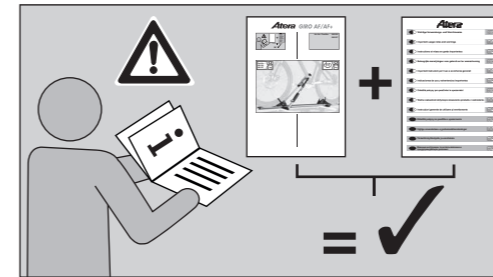


# Atera GIRO AF/AF+

# Atera GIRO AF/AF+



Art.-Nr. / Part-No.: 082 220  
082 227



**Atera**  
MADE IN GERMANY

Atera GmbH  
Im Herrach 1  
D-88299 Leutkirch  
Internet: [www.atera.de](http://www.atera.de)



© ATERA GmbH  
Ref.-Nr.: 082 220\_096468222000\_992570047001  
Ref.-Nr.: 082 227\_096468222700\_992570047001  
Stand/State: 14/09/2023

Rev 01 Ver 07

# Atera GIRO AF/AF+



**D** Inhalt **GB** Contents **F** Sommaire **NL** Inhoud **I** Indice **E** Índice **CZ** Obsah  
**PL** Zawartość **RO** Conținut **SK** Obsah **DK** Indhold **FIN** Sisältö **RUS** Содержание



**D** Lieferumfang / Ersatzteilübersicht **GB** Scope of delivery / spare part overview **F** Pièces fournies à la livraison / liste des pièces détachées **NL** Omvang van de levering / Overzicht van de reserveonderdelen **I** Dotazione di forniture / panoramica pezzi di ricambio **E** Volumen de suministro / resumen de piezas **CZ** Součást dodávky / Přehled náhradních dílů **PL** Zakres dostawy / zestawienie części zamiennych **RO** Volumul livrării / Prezentarea generală a pieselor de schimb **SK** Súčasť dodávky / Prehľad náhradných súčastí **DK** Leveringsomfang/Reservedelsoversigt **FIN** Toimituslaajuus / Varaosat **RUS** Комплект поставки / обзор запасных частей

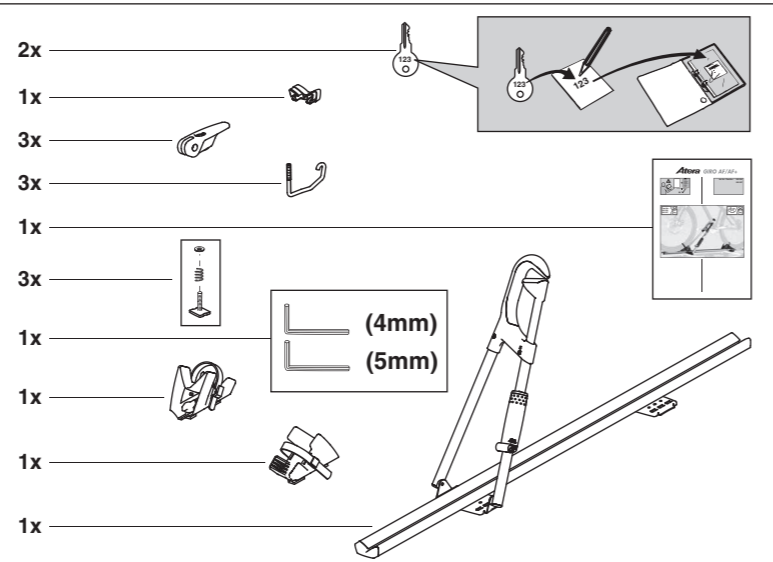


**D** Montageinformation **GB** Installation information **F** Informations pour le montage **NL** Montage-informatie **I** Informazioni di montaggio **E** Información de montaje **CZ** Informace k montáži **PL** Informacja dotycząca montażu **RO** Informație de montaj **SK** Informácie o montáži **DK** Monteringsinformation **FIN** Asennustietoja **RUS** Сведения о монтаже



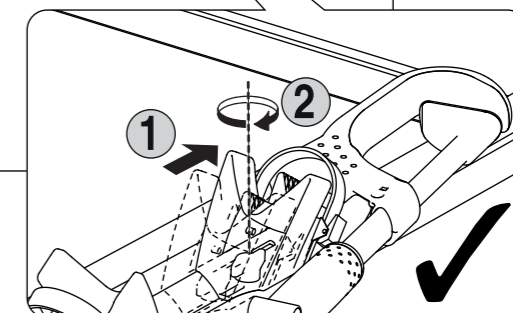
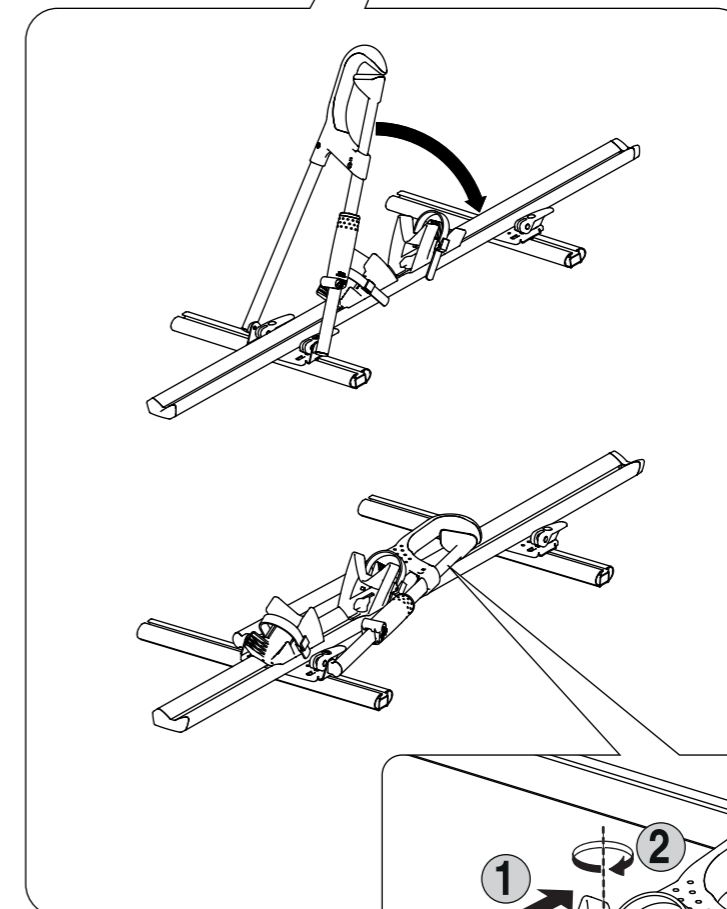
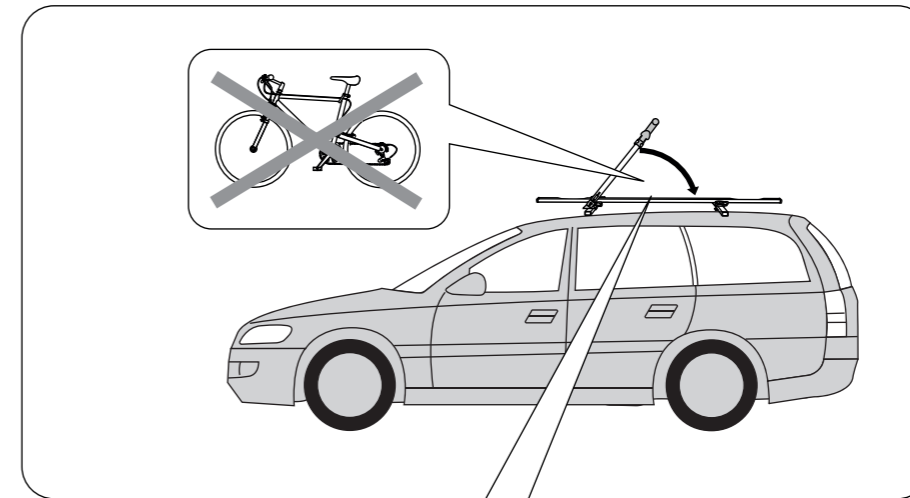
**D** Änderungen bezüglich Konstruktion, Ausstattung, Farbe sowie Irrtum bleiben vorbehalten. Abbildungen sind unverbindlich.  
**GB** Right reserved to make changes to design, configuration and colour-errors and omissions excepted. The illustrations are non-binding  
**F** Sous réserve de modifications de la construction, de l'équipement et de la couleur. Sous réserve d'erreurs. Les illustrations ne sont pas contractuelles.  
**NL** Wijzigingen in de constructie, uitrusting, kleur en vergissingen blijven voorbehouden. Afbeeldingen zijn vrijblijvend.  
**I** Ci si riserva il diritto di apportare modifiche in relazione alla struttura, all'equipaggiamento e al colore, nonché la possibilità di errori e omissioni. Le illustrazioni fornite non sono vincolanti.  
**E** Reservado el derecho a realizar cambios relacionados con la construcción, el equipamiento, el color y debido a error. Las figuras son sin compromiso.  
**CZ** Změny týkající se konstrukce, vybavení, barvy a chyb jsou vyhrazeny. Vyobrazení jsou nezávazná.  
**PL** Zastrzega się prawo wprowadzania zmian konstrukcji, wyposażenia, koloru a także możliwość pomyłki. Ilustracje są niewiążące.  
**RO** Compania producătoare își rezervă toate drepturile în legătură cu construcția, echiparea, culoarea precum și cu posibilitatea unor erori. Ilustrațiile nu angajează compania.  
**SK** Zmeny týkajúce sa konštrukcie, vybavenia, farby a chýb sú vyhradené. Vyobrazenia sú nezáväzné.  
**DK** Ændringer vedrørende konstruktion, udstyr, farve samt fejltagelser forbeholdes. Afbildningerne er ikke bindende.  
**FIN** Rakennetta, varustelua, väriä koskevat muutokset sekä virheet mahdollisia. Kuvat ovat sitoumuksetta.  
**RUS** Возможны изменения конструкции, оснащения, цвета, а также ошибки. Иллюстрации приведены без обязательств.

**Art.-Nr. / Part-No:**  
 082 220 (Giro AF)  
 082 227 (Giro AF+)



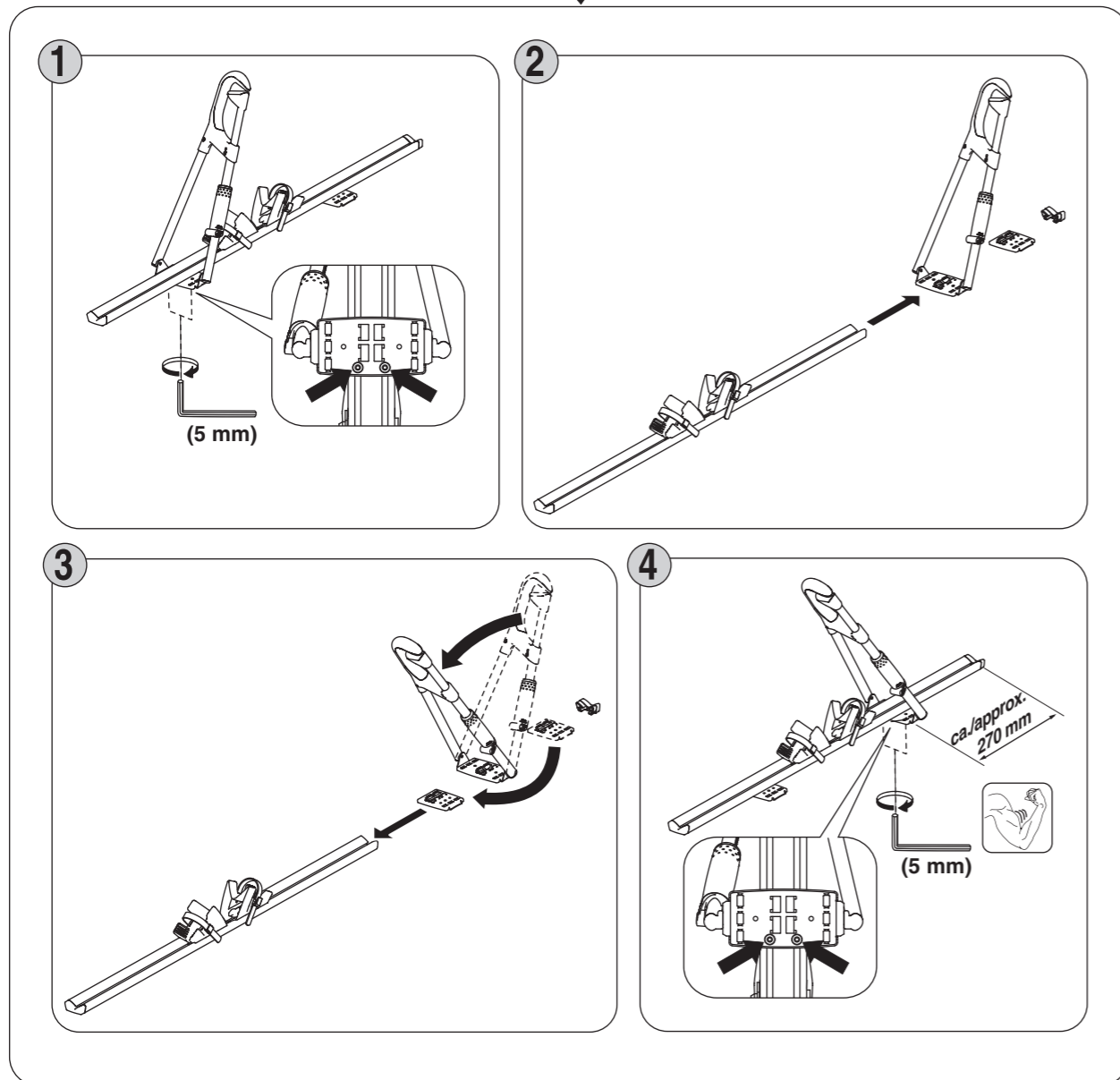
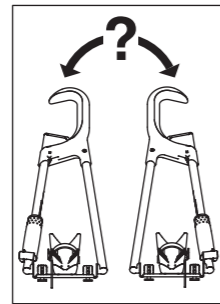
INFO

# Atera GIRO AF/AF+



INFO

# Atera GIRO AF/AF+

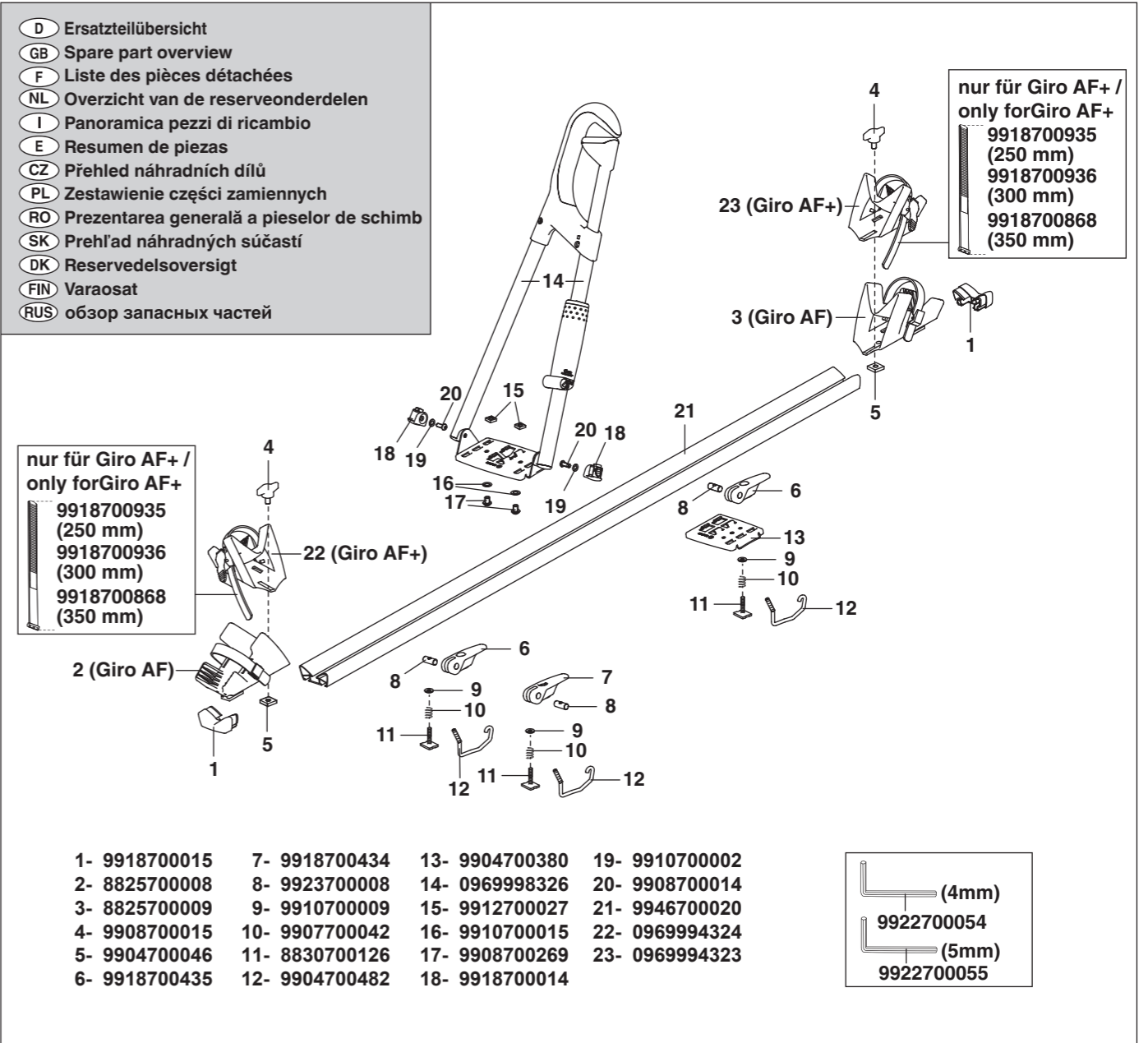


# Atera GIRO AF/AF+

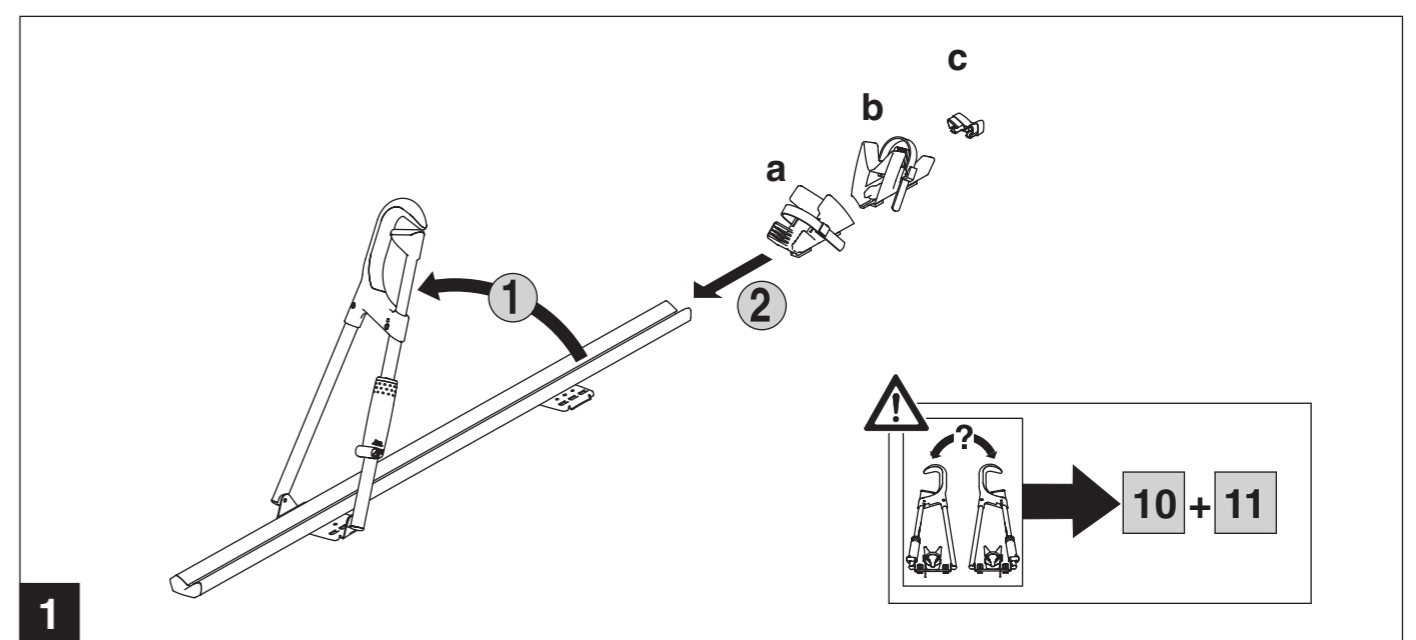
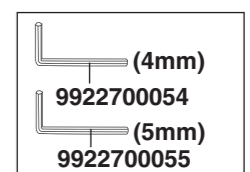
- (D) Ersatzteilübersicht
- (GB) Spare part overview
- (F) Liste des pièces détachées
- (NL) Overzicht van de reserveonderdelen
- (I) Panoramica pezzi di ricambio
- (E) Resumen de piezas
- (CZ) Přehled náhradních dílů
- (PL) Zestawienie części zamiennych
- (RO) Prezentarea generală a pieselor de schimb
- (SK) Prehľad náhradných súčastí
- (DK) Reservedelsoversigt
- (FIN) Varaosat
- (RUS) обзор запасных частей

nur für Giro AF+ /  
only for Giro AF+  
9918700935  
(250 mm)  
9918700936  
(300 mm)  
9918700868  
(350 mm)

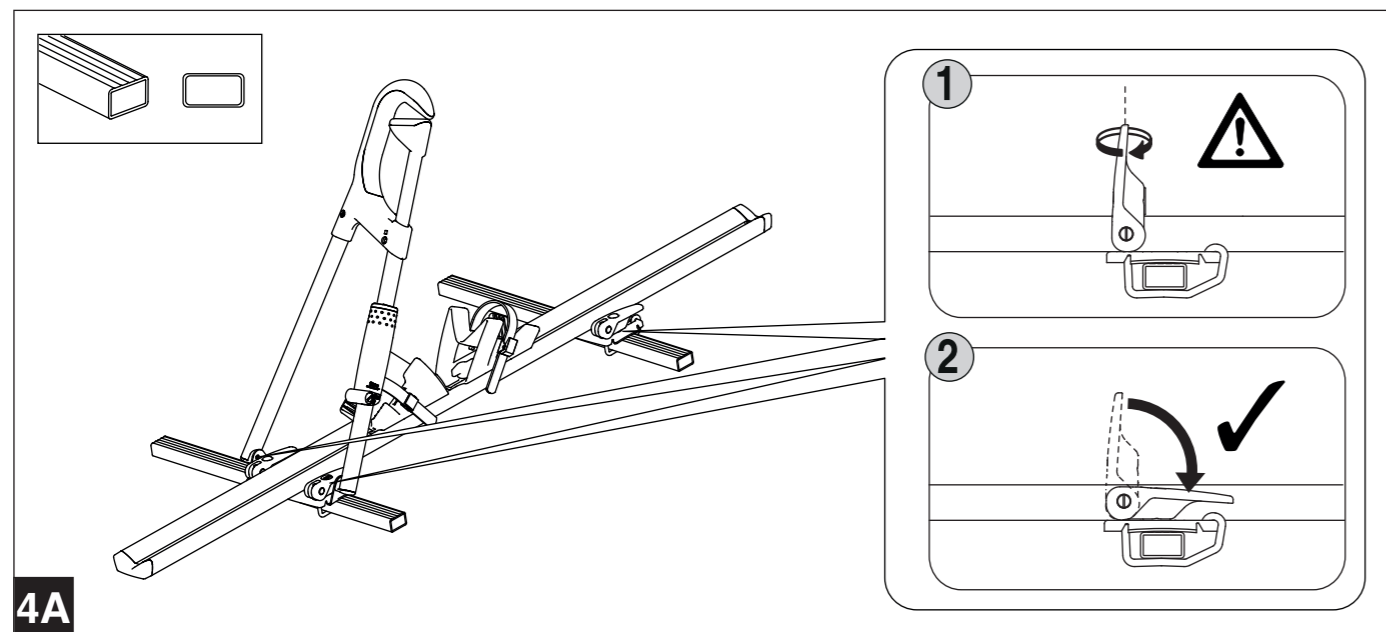
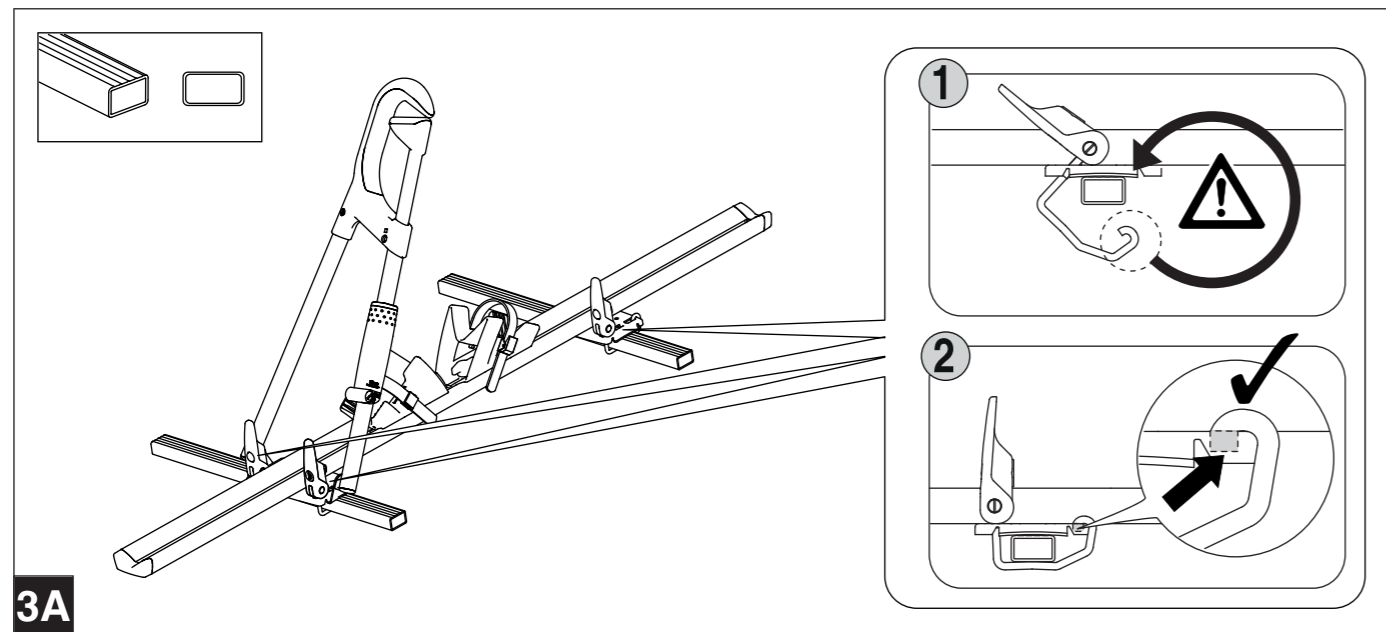
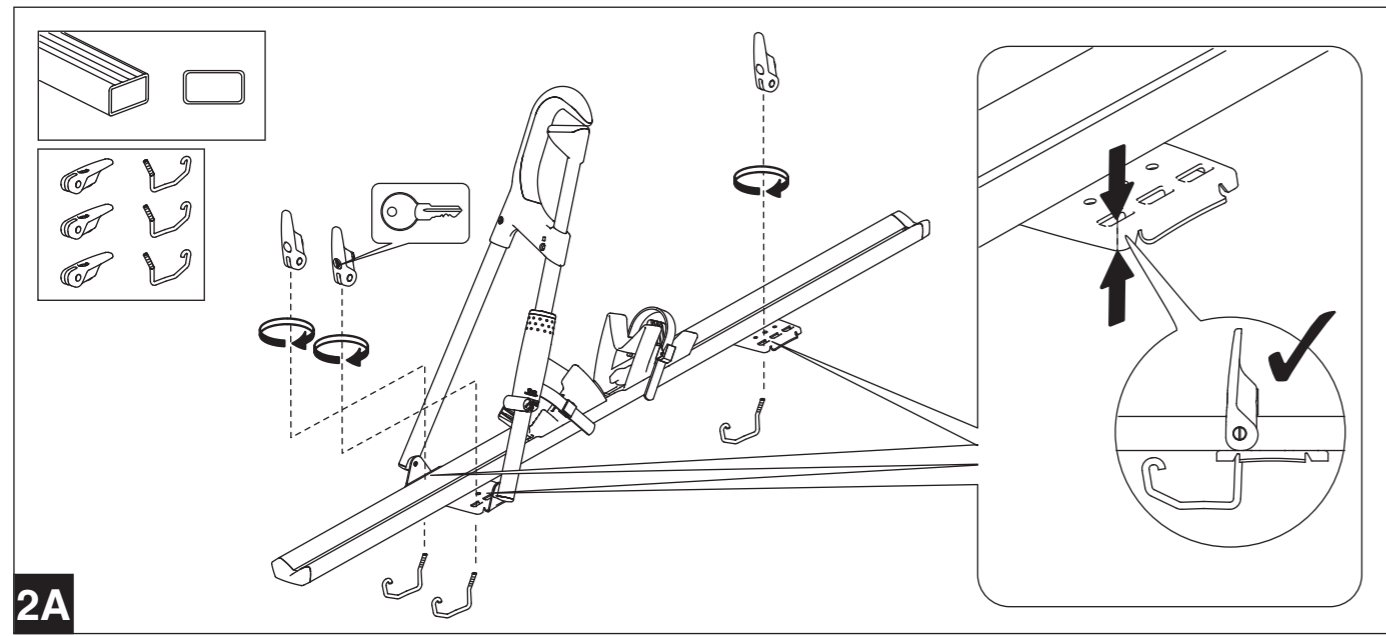
nur für Giro AF+ /  
only for Giro AF+  
9918700935  
(250 mm)  
9918700936  
(300 mm)  
9918700868  
(350 mm)



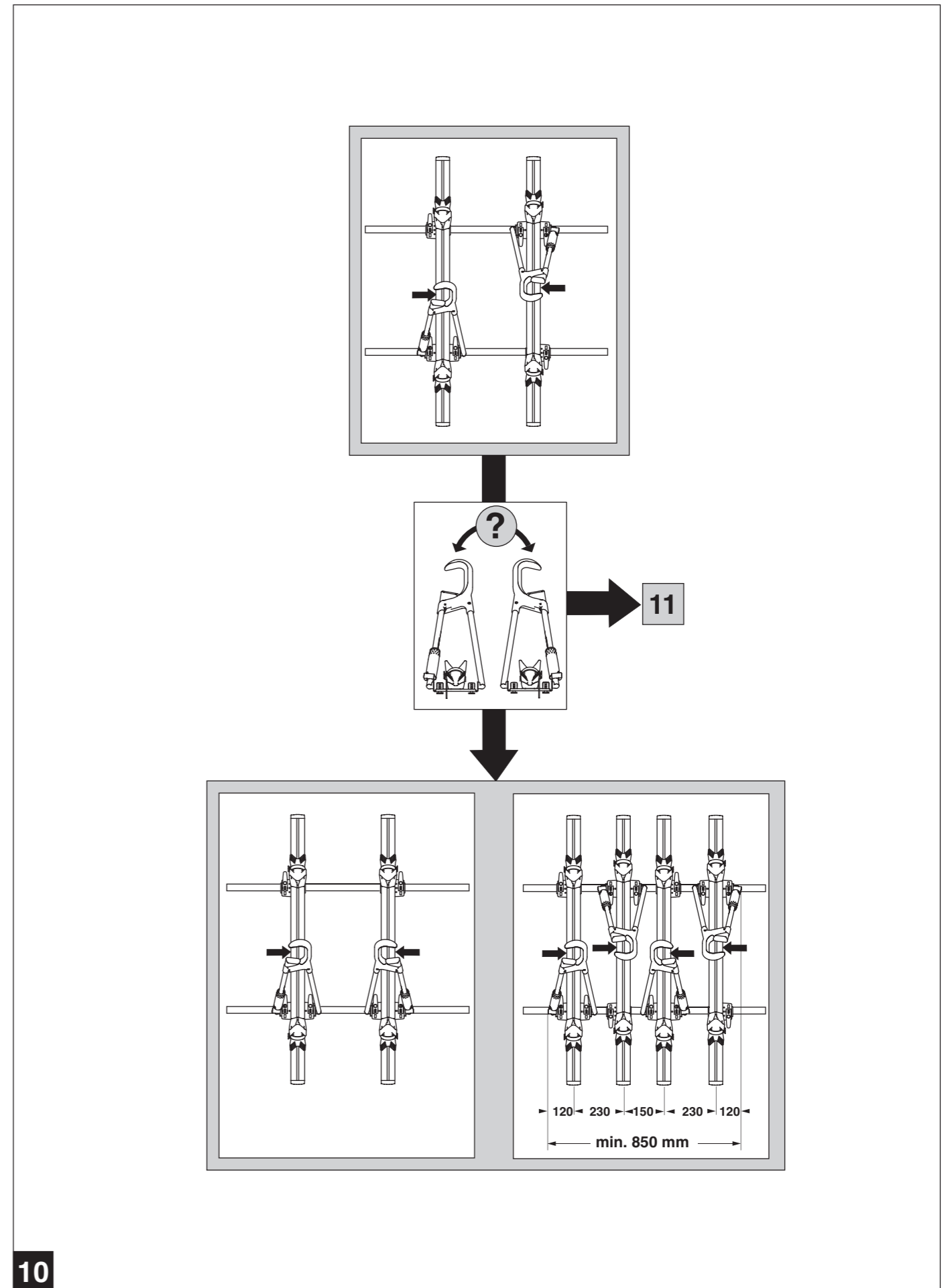
- |               |                |                |                |
|---------------|----------------|----------------|----------------|
| 1- 9918700015 | 7- 9918700434  | 13- 9904700380 | 19- 9910700002 |
| 2- 8825700008 | 8- 9923700008  | 14- 0969998326 | 20- 9908700014 |
| 3- 8825700009 | 9- 9910700009  | 15- 9912700027 | 21- 9946700020 |
| 4- 9908700015 | 10- 9907700042 | 16- 9910700015 | 22- 0969994324 |
| 5- 9904700046 | 11- 8830700126 | 17- 9908700269 | 23- 0969994323 |
| 6- 9918700435 | 12- 9904700482 | 18- 9918700014 |                |



# Atera GIRO AF/AF+

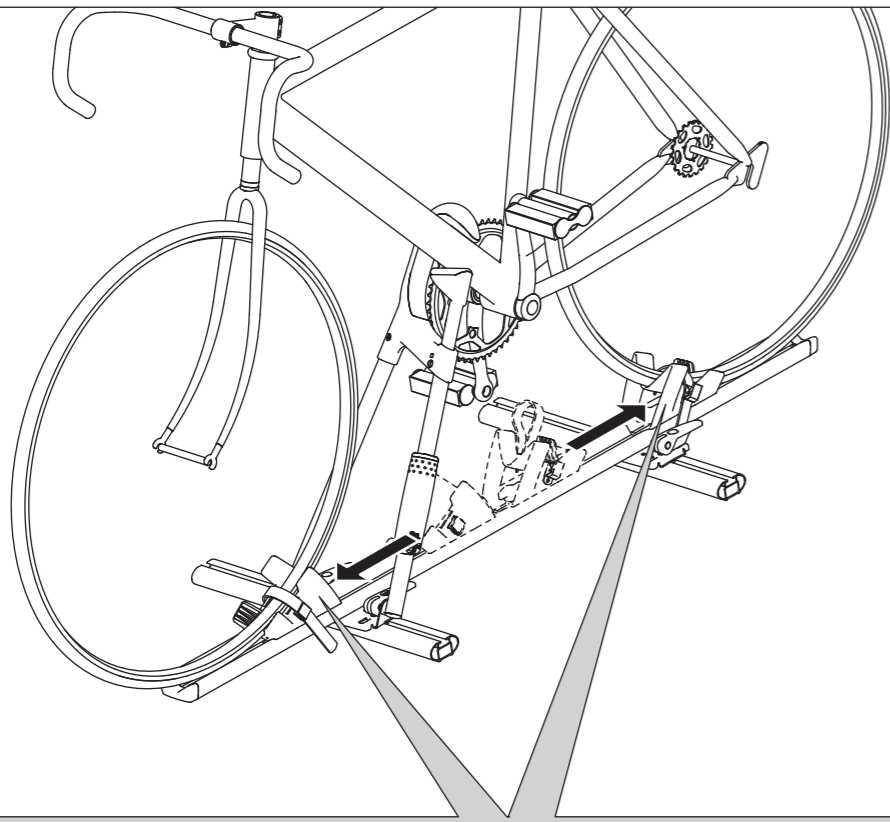


# Atera GIRO AF/AF+



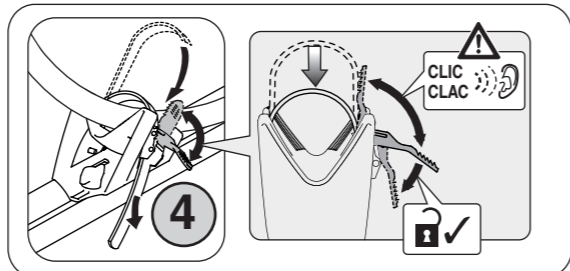
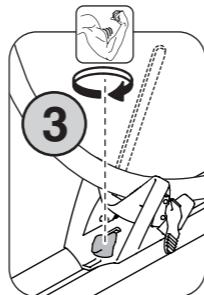
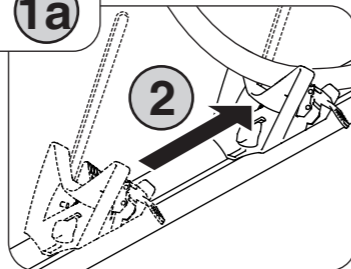
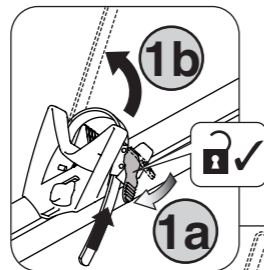
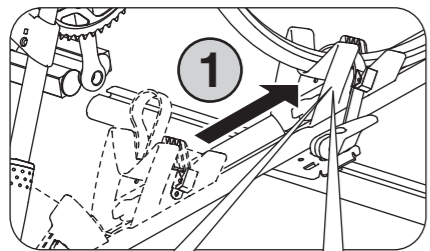
# Atera GIRO AF/AF+

# Atera GIRO AF/AF+

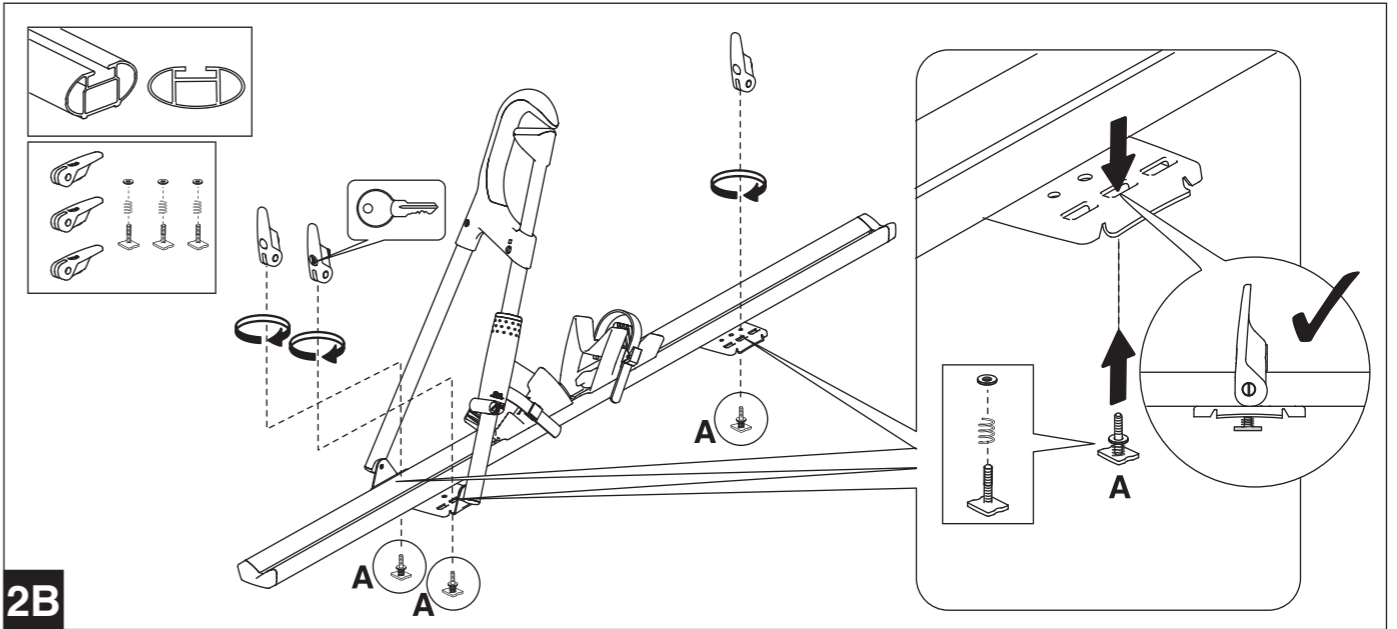


GIRO AF (082 220)

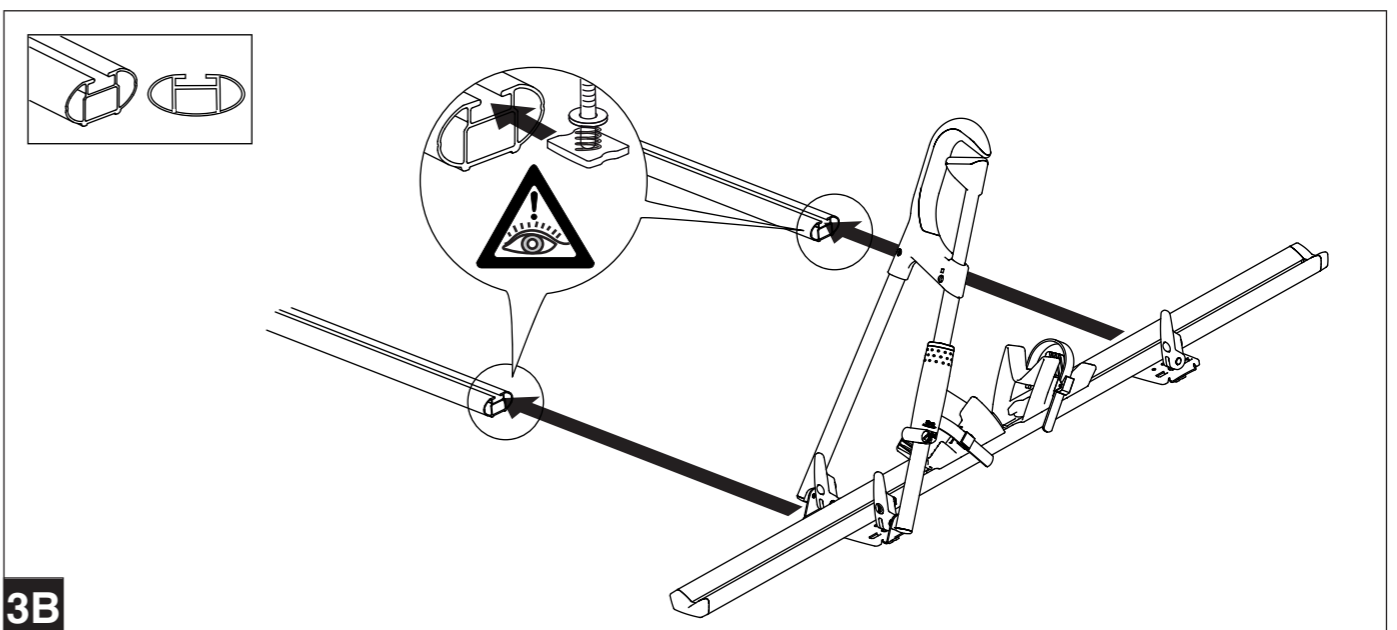
GIRO AF+ (082 227)



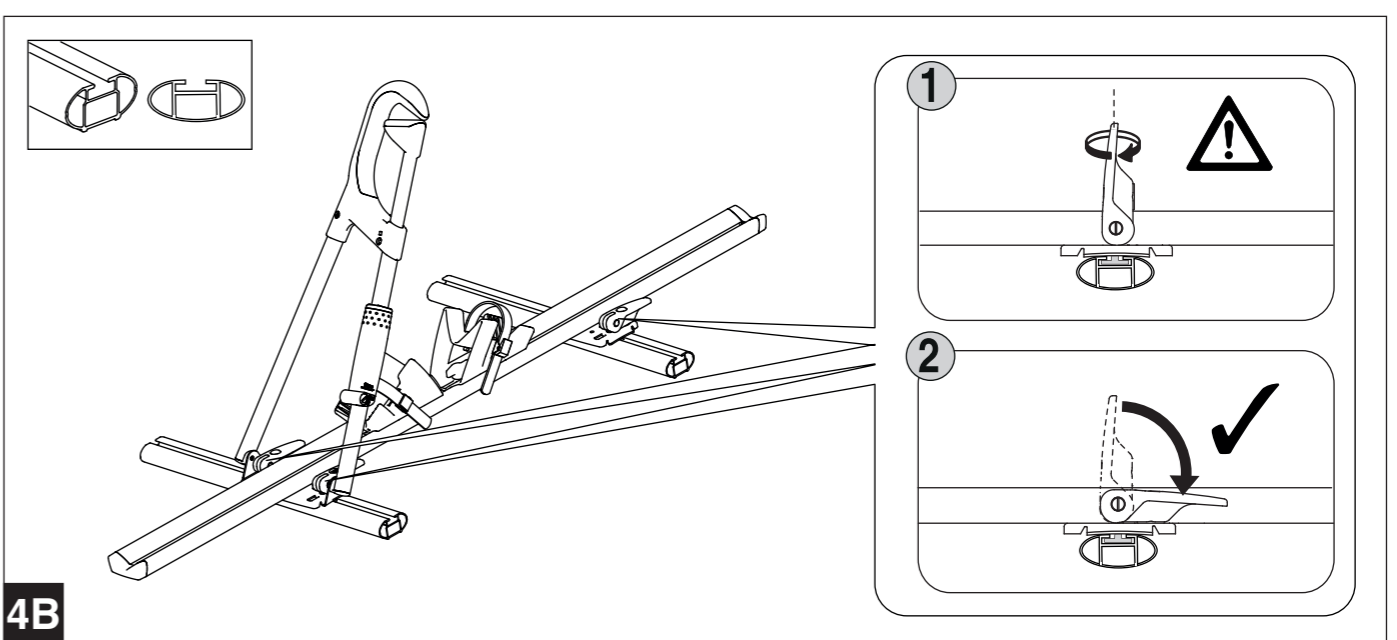
2B



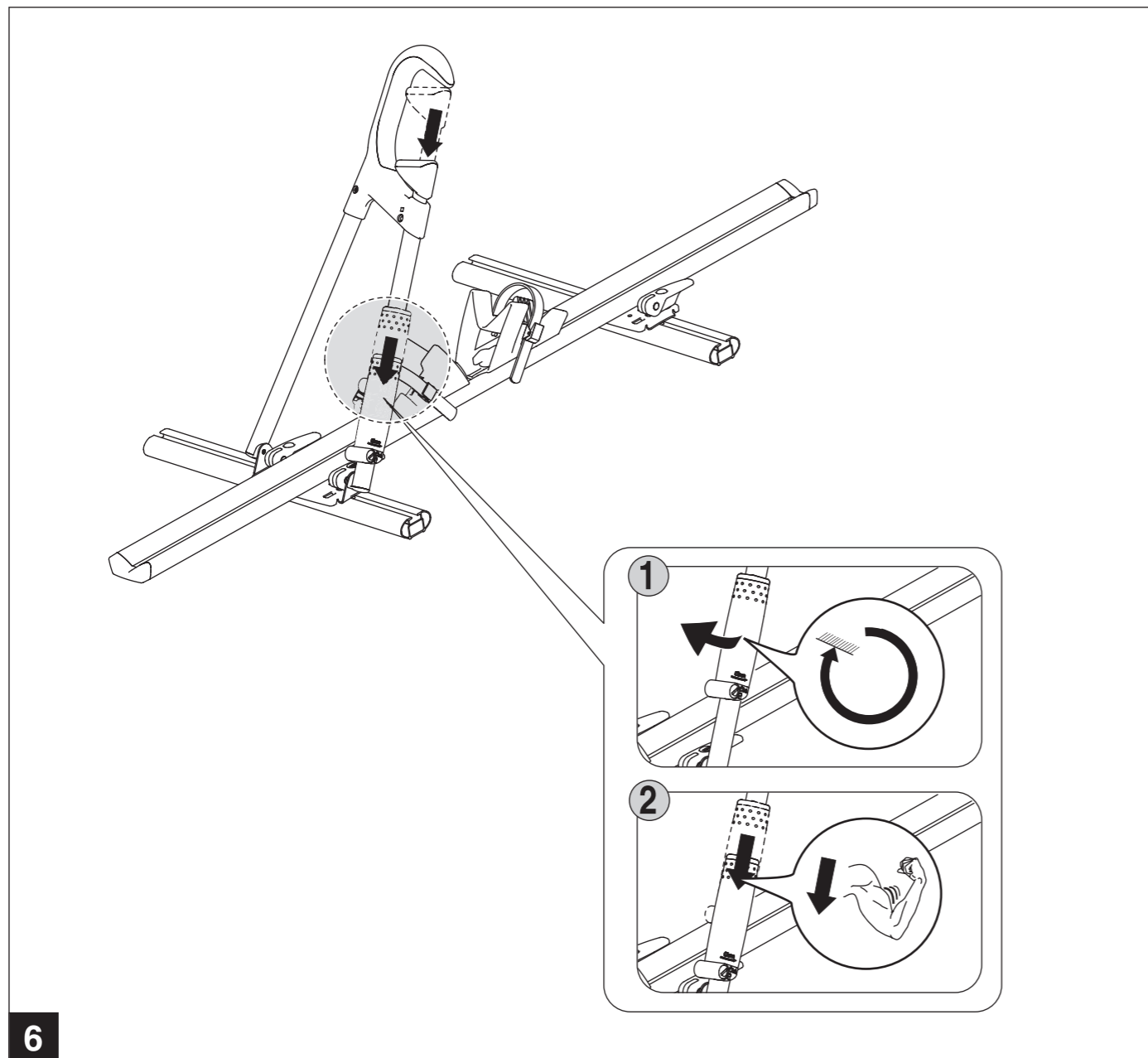
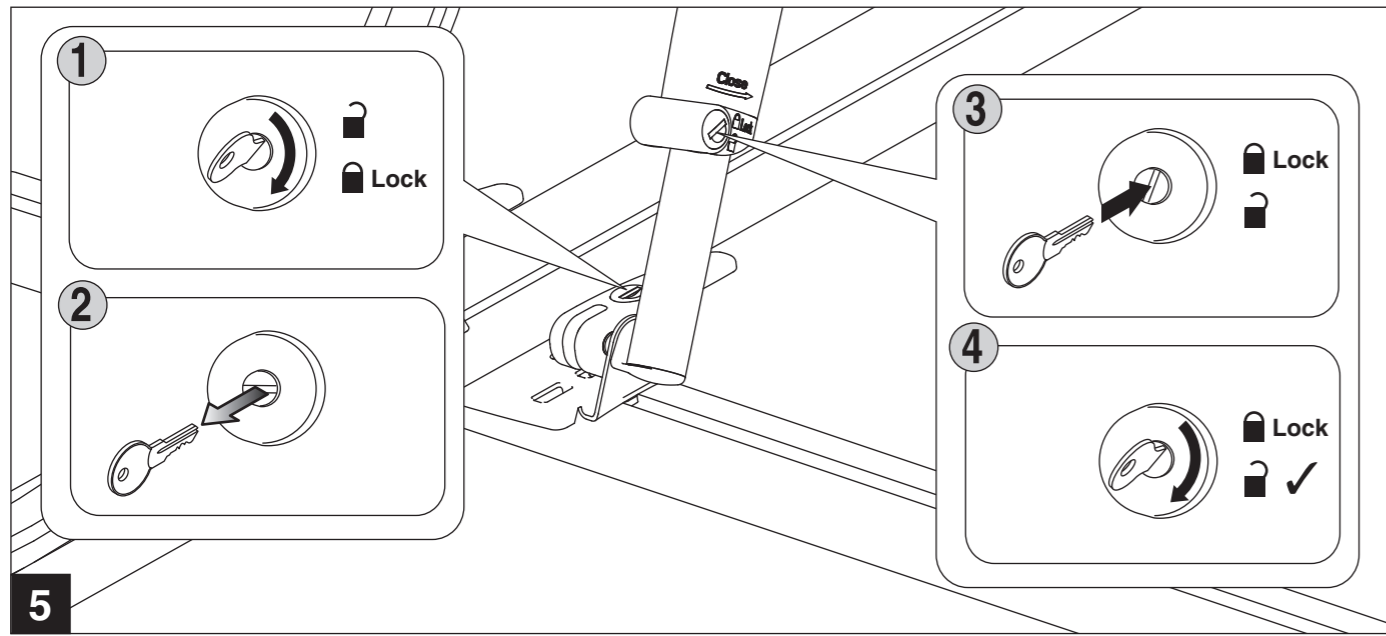
3B



4B



# Atera GIRO AF/AF+



# Atera GIRO AF/AF+

