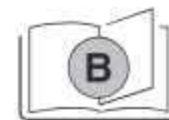


# Atera STRADA EVO STRADA EVO RV



# Atera

# STRADA EVO STRADA EVO RV



Art.-Nr. / Part-No.: 022 700  
022 701  
022 705  
022 706  
022 707

Part-No.: 022 700/ 022 705	16,8 kg	max.	30,0 kg	50 kg	2 x (🚲) = max. 33,2 kg
				60 kg	2 x (🚲) = max. 43,2 kg
				75 kg	2 x (🚲) = max. 58,2 kg
				76,8 kg 175 kg	2 x (🚲) = max. 60 kg
				3 x 🚲	+ Part-No.: 022 710
				60 kg	2+1 x (🚲) = max. 38,4 kg
				75 kg	2+1 x (🚲) = max. 53,4 kg
				81,6 kg 175 kg	2+1 x (🚲) = max. 60 kg

Part-No.: 022 701/ 022 706	20,1 kg	max.	30,0 kg	60 kg	3 x (🚲) = max. 39,9 kg
				75 kg	3 x (🚲) = max. 54,9 kg
				86,1 kg 175 kg	3 x (🚲) = max. 66 kg
				4 x 🚲	+ Part-No.: 022 711
				75 kg	3+1 x (🚲) = max. 50,1 kg
				85 kg	3+1 x (🚲) = max. 60,1 kg
				90,9 kg 175 kg	3+1 x (🚲) = max. 66 kg

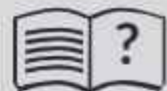
Part-No.: 022 707	18,4 kg	max.	30,0 kg	50 kg	2 x (🚲) = max. 31,6 kg
				60 kg	2 x (🚲) = max. 41,6 kg
				75 kg	2 x (🚲) = max. 56,6 kg
				78,4 kg 175 kg	2 x (🚲) = max. 60 kg
				3 x 🚲	+ Part-No.: 022 711
				60 kg	2+1 x (🚲) = max. 36,8 kg
				75 kg	2+1 x (🚲) = max. 51,8 kg
				83,2 kg 175 kg	2+1 x (🚲) = max. 60 kg

**Atera**  
GERMAN ENGINEERING

Atera GmbH  
Im Herrach 1  
D-88299 Leutkirch  
Internet: www.atera.de



© ATERA GmbH  
Ref.-Nr.: 022 700\_096522270001\_992570032206  
Ref.-Nr.: 022 701\_096522270101\_992570032206  
Ref.-Nr.: 022 705\_096522270501\_992570032206  
Ref.-Nr.: 022 706\_096522270601\_992570032206  
Ref.-Nr.: 022 707\_096522270700\_992570032206  
Stand/State: 05/08/2024 - R 06 V 01



**D** Inhalt **GB** Contents **F** Sommaire **NL** Inhoud **I** Indice **E** Índice **CZ** Obsah  
**PL** Zawartość **RO** Conținut **SK** Obsah **DK** Indhold **FIN** Sisältö **RUS** Содержание



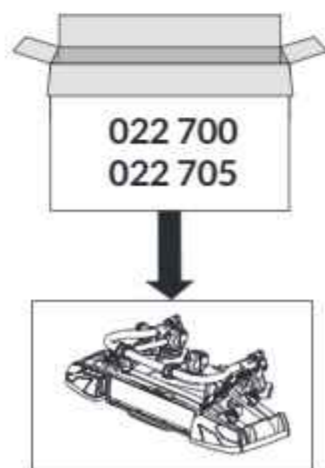
**D** Lieferumfang / Ersatzteilübersicht **GB** Scope of delivery / spare part overview **F** Pièces fournies à la livraison / liste des pièces détachées **NL** Omvang van de levering / Overzicht van de reserveonderdelen **I** Dotazione di forniture / panoramica pezzi di ricambio **E** Volumen de suministro / resumen de piezas **CZ** Součást dodávky / Přehled náhradních dílů **PL** Zakres dostawy / zestawienie części zamiennych **RO** Volumul livrării / Prezentarea generală a pieselor de schimb **SK** Súčasť dodávky / Prehľad náhradných súčastí **DK** Leveringsomfang/Reserveoversigt **FIN** Toimituslaajuus / Varaosat **RUS** Комплект поставки / обзор запасных частей



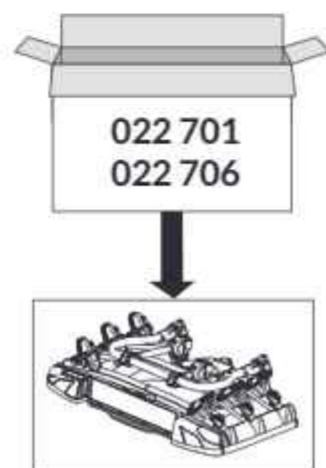
**D** Montageinformation **GB** Installation information **F** Informations pour le montage **NL** Montage-informatie **I** Informazioni di montaggio **E** Información de montaje **CZ** Informace k montáži **PL** Informacja dotycząca montażu **RO** Informație de montaj **SK** Informácie o montáži **DK** Monteringsinformation **FIN** Asennustietoja **RUS** Сведения о монтаже



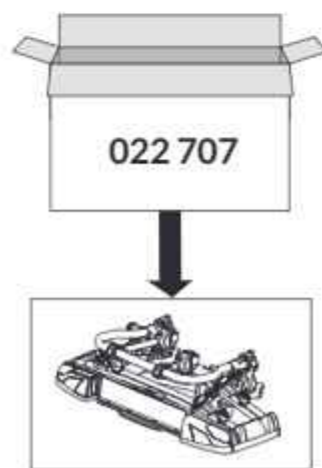
**D** Änderungen bezüglich Konstruktion, Ausstattung, Farbe sowie Irrtum bleiben vorbehalten. Abbildungen sind unverbindlich. **GB** Right reserved to make changes to design, configuration and colour – errors and omissions excepted. The illustrations are non-binding. **F** Sous réserve de modifications de la construction, de l'équipement et de la couleur. Sous réserve d'erreurs. Les illustrations ne sont pas contractuelles. **NL** Wijzigingen in de constructie, uitrusting, kleur en vergissingen blijven voorbehouden. Afbeeldingen zijn vrijblijvend. **I** Ci si riserva il diritto di apportare modifiche in relazione alla struttura, all'equipaggiamento e al colore, nonché la possibilità di errori e omissioni. Le illustrazioni fornite non sono vincolanti. **E** Reservado el derecho a realizar cambios relacionados con la construcción, el equipamiento, el color y debido a error. Las figuras son sin compromiso. **CZ** Změny týkající se konstrukce, vybavení, barvy a chyb jsou vyhrazeny. Vyobrazení jsou nezávazná. **PL** Zastrzega się prawo wprowadzania zmian konstrukcji, wyposażenia, koloru a także możliwość pomyłki. Ilustracje są niewiązujące. **RO** Compania producătoare își rezervă toate drepturile în legătură cu construcția, echiparea, culoarea precum și cu posibilitatea unor erori. Ilustrațiile nu angajează compania. **SK** Zmeny týkajúce sa konštrukcie, vybavenia, farby a chýb sú vyhradené. Vyobrazenia sú nezáväzné. **DK** Ændringer vedrørende konstruktion, udstyr, farve samt fejltagelser forbeholdes. Afbildningerne er ikke bindende. **FIN** Ra kennetta, varustelua, väriä koskevat muutokset sekä virheet mahdollisia. Kuvat ovat sitoumuksetta. **RUS** Возможны изменения конструкции, оснащения, цвета, а также ошибки. Иллюстрации приведены без обязательств.



INFO



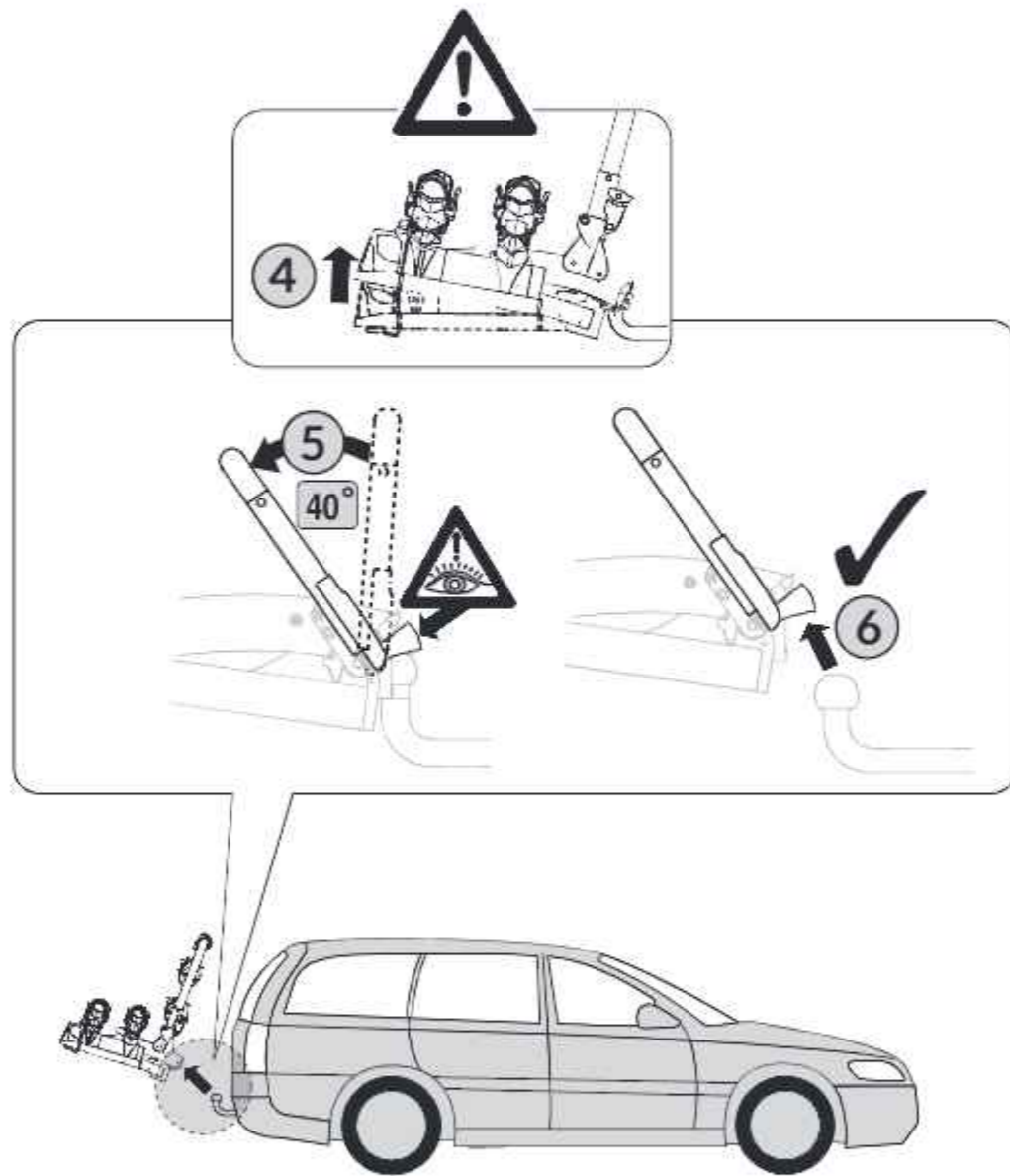
INFO



INFO

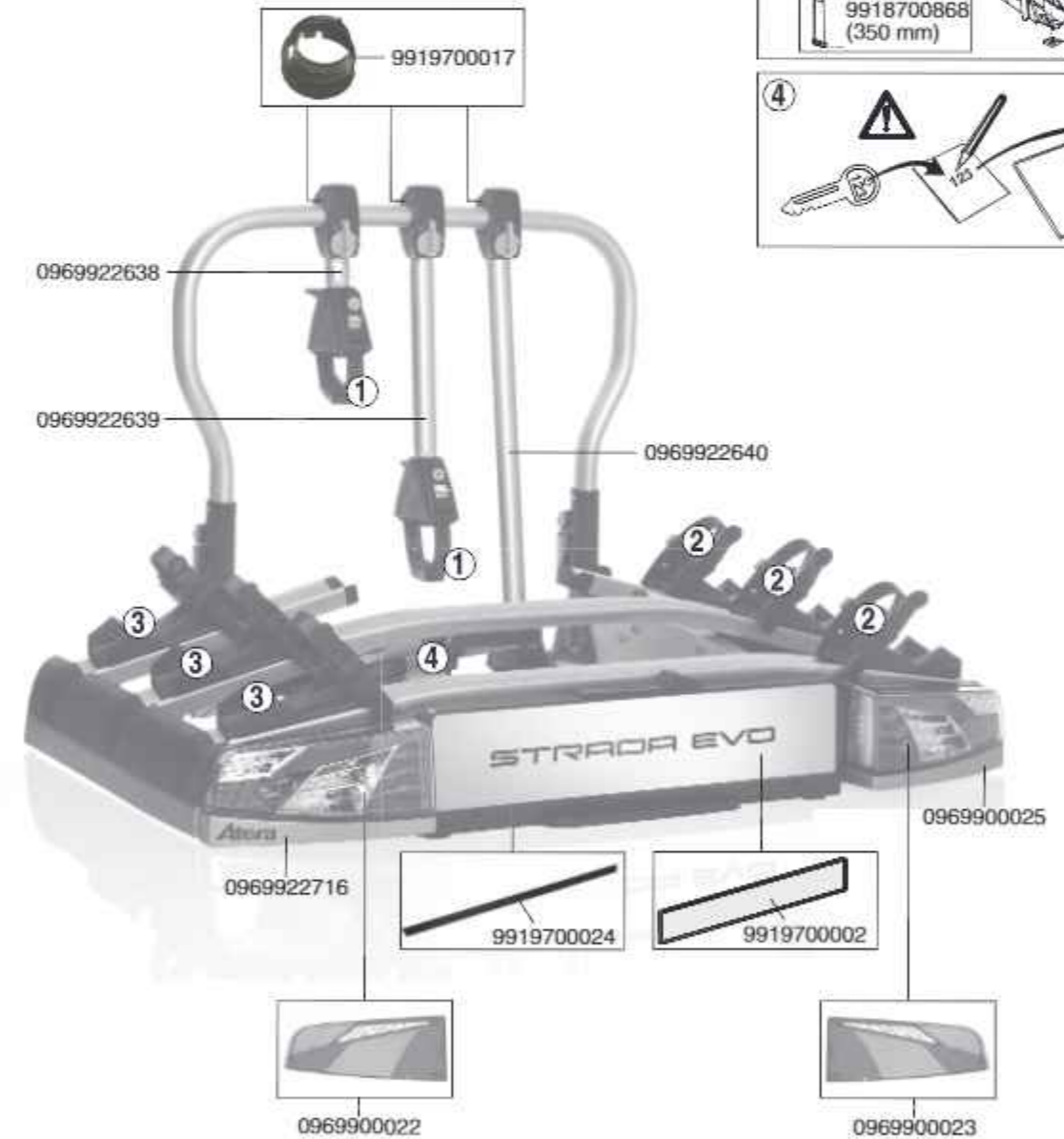
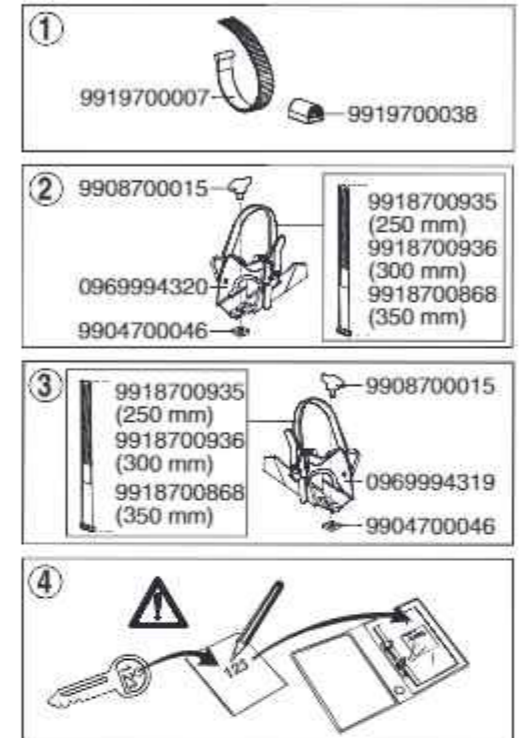
- D** 4. Heben Sie den Träger leuchtenseitig leicht an.  
5. Klappen Sie zum Öffnen der Kupplungshalterung ohne Betätigung der Entriegelung den Spanngriff bis zum Anschlag vom Fahrzeug weg (ca. 40 Grad).  
6. Nehmen Sie mit geöffneter Kupplungshalterung den Träger ab.
- GB** 4. Lift up the carrier slightly on the lights side.  
5. To open the coupling bracket tilt the handle away from the car (approx. 40 degrees) until its limit stop without pulling out the unlocking device.  
6. Remove carrier with the coupling bracket open.
- F** 4. Soulever légèrement le porte-vélos côté feux.  
5. Pour ouvrir le point d'attache, incliner la poignée de serrage (d'env. 40 degrés) jusqu'en butée vers l'intérieur du porte-vélos sans actionner le dispositif de verrouillage.  
6. Une fois le point d'attache ouvert, enlever le porte-vélos.
- NL** 4. Drager aan de lichtzijde een stukje optillen.  
5. Om de koppelingshouder te openen moet u de handel, zonder het ontkoppelmechanisme uit te trekken, tot aan de eindstop van de auto wegduwen (ongeveer 40 gaden).  
6. De drager afnemen met geopende koppelingshouder.
- I** 4. Sollevare leggermente il portabici dalla parte dei fari.  
5. Per aprire il supporto del gancio senza premere sullo sblocco, allontanare la leva di serraggio dal veicolo fino all'arresto (circa 40 gradi).  
6. Una volta che il gancio è aperto si può rimuovere il portabici.
- E** 4. Levantar ligeramente el soporte por el lado de las luces.  
5. Para abrir el fijador de acoplamiento sin accionar el desencastre, mover la palanca de sujeción hasta el tope alejándola del vehículo (unos 40 grados).  
6. Retirar el soporte con el fijador de acoplamiento abierto.
- CZ** 4. Nosič na straně se světlom lehce nadzvedněte.  
5. Pro otevření držáku spojovacího zařízení bez stisknutí odjištění odklopte upínací úchyt od vozidla až na doraz (cca 40 stupňů).  
6. S otevřeným držákem spojovacího zařízení nosič vyjměte.
- PL** 4. Podnieś bagażnik unosząc lekko część ze światłami.  
5. Aby zdjąć z Haka obejmę kuli, zwolnij zapadkę blokującą, pociągnij dźwignię do siebie, do około 40 stopni nachylenia względem zderzaka auta).  
6. Z odchyloną obejmą kuli zdejmij uchwyt z haka.
- RO** 4. A se ridica ușor suportul din partea lămpilor.  
5. Pentru a deschide dispozitivul de cuplare, a se înclina mânerul de strângere (cca. 40 grade) până la opritorul de la vehicul fără a acționa dispozitivul de zăvorăre.  
6. Cu dispozitivul de cuplare deschis a se scoate suportul.
- SK** 4. Nosič na strane za svetlom ľahko nadvihnite.  
5. Ak chcete otvoriť držiak spojovacieho zariadenia bez stlačenia odistenia odklopte upínací úchyt od vozidla až na doraz (cca 40 stupňov).  
6. Nosič vyťahnite s otvoreným držiakom spojovacieho zariadenia.
- DK** 4. Løft cykelholderen lidt op på lygtesiden.  
5. Til åbning af koblingsholderen uden betjening af oplåsingsanordningen klappes spændegrebet til anslag væk fra køretøjet (ca. 40 grader).  
6. Fjern cykelholderen med åbnet koblingsholder.
- FIN** 4. Nosta telinettä hieman valojen puolelta.  
5. Aava kytkinpidike lukituksen vapautusta painamatta kääntämällä kiinnityskahva pois päin ajoneuvosta rajoittimeen asti (n. 40 astetta).  
6. Irrota teline kytkinpidike avattuna.
- RUS** 4. Слегка приподнимите багажник со стороны фонарей.  
5. Чтобы освободить багажник из крепления, отведите зажимную ручку вверх, не прикасаясь к рычажку разблокировки, до упора в направлении от автомобиля (на угол примерно 40 градусов).  
6. При открытом креплении снимите багажник.

# Atera STRADA EVO STRADA EVO RV



# Atera STRADA EVO STRADA EVO RV

- (D) Ersatzteilübersicht
- (GB) Spare part overview
- (F) Liste des pièces détachées
- (NL) Overzicht van de reserveonderdelen
- (I) Panoramica pezzi di ricambio
- (E) Resumen de piezas
- (CZ) Přehled náhradních dílů
- (PL) Zestawienie części zamiennych
- (RO) Prezentarea generală a pieselor de schimb
- (SK) Přehľad náhradných súčastí
- (DK) Reservedelsoversigt
- (FIN) Varaosat
- (RUS) обзор запасных частей





Verkeer, Water, Populatie & Aankomst

E4



COMMUNICATION

Concerning<sup>(1)</sup>  
- approval granted  
- approval extended  
- approval refused  
- approval withdrawn  
- production definitely discontinued

of a separate technical unit type of luggage rack, ski rack or radio receiving or transmitting aerial<sup>(1)</sup>

Approval number: E4\*26R04/00\*0461\*01

1. Trade name or mark	Atera GmbH
2. Type	SEV
3. Manufacturer's name and address	Atera GmbH Im Hornach 1 88299 Leutkirch im Allgäu Germany
4. If applicable, name and address of manufacturer's representative	n/a
5. Characteristic of the separate technical unit	Separate technical unit / Type of luggage rack
6. Limitations of use, if any, and assembly instructions	see Appendix 1 (Information folder), Annex 2: Conditions and advice, limitations of use
7. Specimen required for approval of a separate technical unit submitted on	2024-06-05
8. Technical service conducting approval tests	TÜV Rheinland Kraftfahrt GmbH Am Grauen Stein 51105 Köln Germany



Type-approval Department

RDW  
Type-approval Department  
The Netherlands  
www.rdw.nl

External projection component E4\*04\*01

Page 1 of 2

Approval number: E4\*26R04/00\*0461\*01

9. Date of report issued by that service	2024-06-20
10. Number of report issued by that service	185NB0001-01
11. Approval for separate technical unit has been granted/extended/refused/withdrawn <sup>(1)</sup> in respect of luggage rack(s), ski rack(s), radio receiving or transmitting aerial(s) <sup>(1)</sup>	
12. Place	Zoetermeer
13. Date	17 July 2024
14. Signature	
15. The list of documents filed with the administration service which has granted approval and available on request is attached to this communication.	

<sup>(1)</sup>Nilks use what does not apply

## BITTE BEACHTEN!

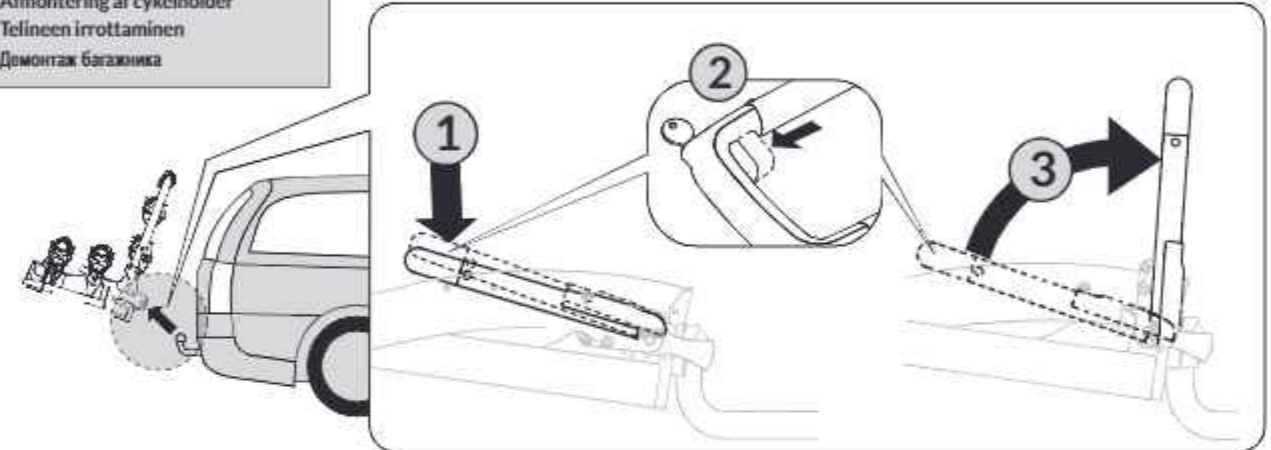
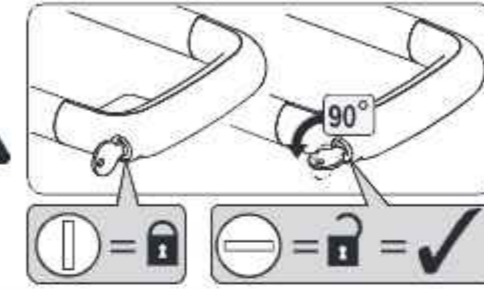
### Hinweise für die Benutzung des ATERA Heckträgersystems STRADA EVO im Geltungsbereich der deutschen Straßenverkehrs-Zulassungs-Ordnung (StVZO)

Bei Benutzung des Heckträgersystems im Bereich der deutschen StVZO sind besondere Hinweise zu beachten. Das amtliche Kennzeichen Ihres Fahrzeuges muss am Heckträgersystem wiederholt werden. Das Wiederholungskennzeichen benötigt keinen TÜV- bzw. Zulassungsstempel.

Der Fahrradheckträger verfügt über eine europäische Betriebserlaubnis (ECE) mit der Nummer: E4-26R03-03-0461 EXT00 (siehe auch nebenstehende Anlage). Sie können diesen Heckträger ohne weitere TÜV-Überprüfung an Ihrem Fahrzeug montieren, wenn die Auflagen bzw. Hinweise der ECE (insbesondere zur Stützlast, siehe Titelseite dieser Anleitung) erfüllt bzw. beachtet sind.

Beachten Sie unbedingt auch die entsprechenden Auflagen zur dritten Bremsleuchte: "Bei Fahrzeugausführungen, deren Typgenehmigung nach dem 01.10.1998 erteilt wurde, dürfen Ladungsträger oder mitgeführte Ladung die dritte Bremsleuchte des Fahrzeuges nicht verdecken. Die dritte Bremsleuchte muss rechts und links - ausgehend von der Fahrzeuglängsachse - in einem Horizontalwinkel von 10 Grad, nach oben - ausgehend von der Leuchtenoberkante - in einem Vertikalwinkel von 10 Grad und nach unten - ausgehend von der Leuchtenunterkante - in einem Vertikalwinkel von 5 Grad sichtbar sein. Kann auch nur eine dieser Sichtbedingungen nicht eingehalten werden, ist die dritte Bremsleuchte zu wiederholen". Die dritte Bremsleuchte kann unter der Art.-Nr.: 022 503 bezogen werden.

- D Abnehmen des Trägers
- GB Removing the carrier
- F Démontage du porte-vélos
- NL De fietsdrager verwijderen
- I Rimozione del portabicicletta
- E Retirada del soporte
- CZ Demontáž nosiče
- PL Demontaż uchwyty
- RO Demontarea suportului
- SK Demontáž nosiča
- DK Afmontering af cykelholder
- FIN Telineen irrottaminen
- RUS Демонтаж багажника



- D** 1. Drücken Sie den Spanngriff etwas nach unten.  
2. Ziehen Sie die Entriegelung im Spanngriff.  
3. Klappen Sie den Spanngriff mit gezogener Entriegelung bis in Endstellung zum Fahrzeug hoch.
- GB** 1. Press handle down slightly.  
2. Pull out unlocking device in the handle.  
3. With the unlocking device pulled out, tilt handle upwards towards the vehicle until it reaches its end position.
- F** 1. Pousser la poignée de serrage légèrement vers le bas.  
2. Tirer le dispositif de verrouillage situé dans la poignée de serrage.  
3. Maintenir le dispositif de verrouillage tiré et rabattre la poignée de serrage jusqu'en position finale vers le véhicule.
- NL** 1. Handel licht naar beneden duwen.  
2. De ontkoppeling van de handel uittrekken.  
3. Handel met uitgetrokken ontkoppeling tot de eindstop naar boven duwen.
- I** 1. Premere la leva di serraggio leggermente verso il basso.  
2. Tirare il dispositivo di sblocco della leva di serraggio.  
3. Sollevare la leva di serraggio con il dispositivo di sblocco tirato verso il veicolo fino a fine corsa.
- E** 1. Presionar la palanca de sujeción ligeramente hacia abajo.  
2. Accionar el desencastre en la palanca de sujeción.  
3. Levantar la palanca de sujeción en dirección al vehículo hasta la posición final con el desencastre accionado.

- CZ** 1. Upinací úchyt zatlačte lehce dolů.  
2. Vytáhněte odjištění v upinacím úchytu.  
3. Upinací úchyt s vytáženým odjištěním vyklopte až do koncové polohy k vozidlu.
- PL** 1. Dociśnij lekko dźwignię.  
2. Naciśnij zapadkę blokującą dźwignię.  
3. Z wciśniętą zapadką podnieś dźwignię do oporu.
- RO** 1. A se apăsa ușor în jos mânerul de strângere.  
2. A se trage dispozitivul de zăvorăre aflat în mânerul de strângere.  
3. A se menține dispozitivul de zăvorăre tras și a se rabata mânerul de strângere până în poziția finală aflată spre vehicul.
- SK** 1. Upinací úchyt zatlačte ľahko nadol.  
2. Vytiahnite odistenie v upinacom úchyte.  
3. Upinací úchyt s vytiahnutým odistením vyklopte až do koncovej polohy k vozidlu.
- DK** 1. Tryk spændehåndtaget lidt nedad.  
2. Træk i oplåsningsanordningen i spændehåndtaget.  
3. Klap spændehåndtaget med trukket oplåsningsanordning op til køretøjet i slutstilling.
- FIN** 1. Paina kiristyskahvaa hieman alaspäin.  
2. Vedä kiinnityskahvan lukituksen avausta.  
3. Käännä kiinnityskahva lukituksen avaus vedettynä ylös ajoneuvoon päin loppuasentoon asti.
- RUS** 1. Слегка нажмите на зажимную ручку книзу.  
2. Вытащите рычажок разблокировки, расположенный внутри зажимной ручки.  
3. Отводите зажимную ручку с вытасненным рычажком разблокировки вверх в крайнее положение в направлении к автомобилю.

**INFO**

110 mm  
120 mm

INFO → 5

XX YY 1234  
YY XX 4321

A1 A2

a b c d

**1**

A1

CLICK a+b+c+d

**2**

a+b+c+d

**3**

**4**

**5**

A2

CLICK a+b+c+d

**6**

CLICK a+b+c+d

**INFO**

Information folder

Number : SEV  
Date of issue : 2018-12-17  
Date of last change : 2024-06-14

18184001-01, Appendix 2, Page 1 of 3

**Annex 2 Conditions and advices, limitations of use  
Auflagen und Hinweise, Verwendungseinschränkungen**

- Towing hook ball and towing hook pole have to consist in a single part. The towing hook pole must not show weak points such as drill-holes, grooves or welding seams. Kugel- und Kugelstange müssen aus einem Teil bestehen. Die Kugelstange darf keine Schwachstellen wie z.B. Bohrungen, Nuten oder Schweißstellen aufweisen.
- The material of the towing hook pole has to be St 52-3 or an at least equal material. Der Werkstoff der Kugelstange muss aus St 52-3, oder einem mindestens gleichwertigen Werkstoff bestehen. Nicht geeignet sind Kugelstangen aus GGG 40 oder Kupelstangen aus Aluminium.
- Payload, net weight and static hook load. The luggage rack **Strada EVO RV** with capacity to carry two bikes can be loaded up to a load of max. 80 kg. The weight of the single bike is limited to 30 kg for all luggage racks. For transport of one additional bike (max. 15 kg) before mentioned luggage racks can be combined with an extension kit. Equipped with the EVO - extension kit. The individual luggage rack must be loaded following the guideline of the fitting instruction. Each luggage rack is marked with a durable adhesive type label stating the permissible payload and the net weight. The centre of the payload shall be close to the tow bar coupling ball. Independent from the payload information on the type label of the luggage rack the total weight of luggage rack and tow bar must never increase the permissible static hook load of the tow bar used. The permissible static hook load of the tow bar is documented in the product information. If the luggage rack is loaded up to the permissible payload, the tow bar must have at least the static tow hook load as documented. If the necessary static tow hook load is not available, the payload of the luggage rack must be reduced appropriate.

**Information folder**

Number : SEV  
Date of issue : 2018-12-17  
Date of last change : 2024-06-14

18184001-01, Appendix 2, Page 1 of 3

**Annex 2 Conditions and advices, limitations of use  
Auflagen und Hinweise, Verwendungseinschränkungen**

- Towing hook ball and towing hook pole have to consist in a single part. The towing hook pole must not show weak points such as drill-holes, grooves or welding seams. Kugel- und Kugelstange müssen aus einem Teil bestehen. Die Kugelstange darf keine Schwachstellen wie z.B. Bohrungen, Nuten oder Schweißstellen aufweisen.
- The material of the towing hook pole has to be St 52-3 or an at least equal material. Der Werkstoff der Kugelstange muss aus St 52-3, oder einem mindestens gleichwertigen Werkstoff bestehen. Nicht geeignet sind Kugelstangen aus GGG 40 oder Kupelstangen aus Aluminium.
- Payload, net weight and static hook load. The luggage rack **Strada EVO RV** with capacity to carry two bikes can be loaded up to a load of max. 80 kg. The weight of the single bike is limited to 30 kg for all luggage racks. For transport of one additional bike (max. 15 kg) before mentioned luggage racks can be combined with an extension kit. Equipped with the EVO - extension kit. The individual luggage rack must be loaded following the guideline of the fitting instruction. Each luggage rack is marked with a durable adhesive type label stating the permissible payload and the net weight. The centre of the payload shall be close to the tow bar coupling ball. Independent from the payload information on the type label of the luggage rack the total weight of luggage rack and tow bar must never increase the permissible static hook load of the tow bar used. The permissible static hook load of the tow bar is documented in the product information. If the luggage rack is loaded up to the permissible payload, the tow bar must have at least the static tow hook load as documented. If the necessary static tow hook load is not available, the payload of the luggage rack must be reduced appropriate.

version / Ausführung	net weight / Eigengewicht Mehrfachgestell	permissible payload / zulässige Nutzlast Mehrfachgestell	permissible payload / zulässige Nutzlast Anhängersystem	necessary static hook load / erforderliche Stützlaster Kmh
Strada EVO 2 (max. 2 bikes / Fahrräder)	16,8 kg	80 kg	80 kg	76,8 kN
Strada EVO 2 + EES (max. 2 + 1 bikes / Fahrräder)	16,8 kg + 4,8 kg	80 kg	80 kg	81,6 kN
Strada EVO 3 (max. 3 bikes / Fahrräder)	20,1 kg	86 kg	86 kg	86,1 kN
Strada EVO 3 + EES (max. 3 + 1 bikes / Fahrräder)	20,1 kg + 4,8 kg	86 kg	86 kg	80,9 kN
Strada EVO RV (max. 2 bikes / Fahrräder)	16,4 kg	80 kg	80 kg	76,4 kN
Strada EVO RV + EES (max. 2 + 1 bikes / Fahrräder)	16,4 kg + 4,8 kg	80 kg	80 kg	83,2 kN

EES = EVO-Extension Kit / EVO-Erweiterungsset

a) Ermitteln Sie das horizontale Maß "L" der Kuppelungskugel zu der ersten Einspannstelle und das entsprechende vertikale Maß "K".

Atera GmbH  
Im Herrchen 1  
89299 Leutkirch im Allgäu, Germany

page 1 of 6

Number : SEV  
 Date of issue : 2018-12-17  
 Date of last change : 2024-06-14

b) Transfer of the values for "L" and "K" into the diagram for two or three bicycles. If the point of intersection "LK" is above the "D-value line" of the towing hook, the towing hook is suitable for the use of the luggage rack. If the point of intersection "LK" is below the "D-value line" the towing hook is not suitable for the use of the luggage rack.

c) Übertragen Sie nun die Werte für "L" und "K" in das Diagramm für zwei oder drei Fahrräder. Liegt der im Diagramm ermittelte Schnittpunkt "LK" oberhalb der dem D-Wert der Kupplung zugeordneten "D-Wert-Gerade" ist die Kupplung für den Betrieb des Hecktragesystems geeignet. Liegt der Schnittpunkt unterhalb der "D-Wert-Gerade" ist die Kupplung für den Betrieb eines Hecktragesystems nicht geeignet.

Examples for the transport of two bicycles:

- D-value of the towing hook = 6 kN
  - horizontal distance "L": 160 mm
  - vertical height "K": 80 mm
  - towing hook suitable
- D-value of the towing hook = 5,5 kN
  - horizontal distance "L": 120 mm
  - vertical height "K": 90 mm
  - towing hook not suitable

Beispiele für die Benutzung mit zwei Fahrrädern:

- D-Wert der Kupplung = 6 kN
  - horizontales Maß "L": 160 mm
  - vertikales Maß "K": 80 mm
  - Kupplung geeignet
- D-Wert der Kupplung = 5,5 kN
  - horizontales Maß "L": 120 mm
  - vertikales Maß "K": 80 mm
  - Kupplung nicht geeignet

Older towing hooks frequently have indicated the permissible towing load  $G_A$  and the permissible total weight of the towing vehicle  $G_T$  instead of the D-value. The D-value of the towing hook can be calculated as follows:

Anstelle des D-Wertes ist bei älteren Kmh (Kupplungskugel mit Halterung) häufig die zulässige Anhängelast  $G_A$  und das zulässige Gesamtgewicht des Zugfahrzeuges  $G_T$  angegeben. Daraus läßt sich der D-Wert der Kmh wie folgt berechnen:

$$D = \frac{5,81}{1000} \times \frac{(G_T \times G_A)}{(G_T + G_A)}$$

$D$  [kN]  
 $G_T$  [kg]  
 $G_A$  [kg]

Atera GmbH  
 Im Hirsch 1  
 88298 Leutkirch im Allgäu, Germany

Number : SEV  
 Date of issue : 2018-12-17  
 Date of last change : 2024-06-14

Diagram for use of luggage racks with two bicycles  
 Diagramm für die Benutzung von Hecktragesystemen mit zwei Fahrrädern

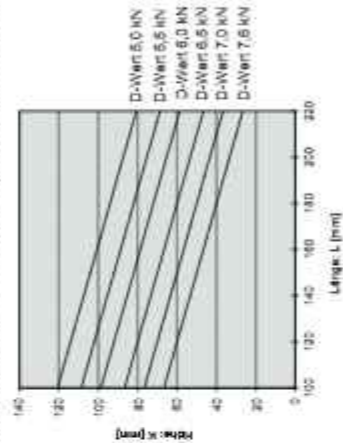
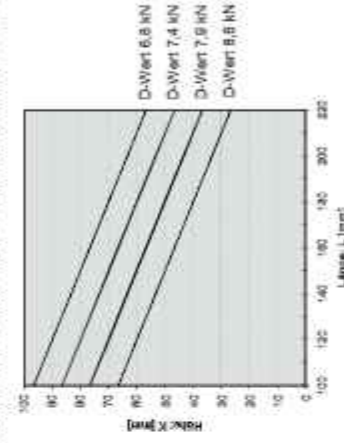


Diagram for use of luggage racks with three or four bicycles  
 Diagramm für die Benutzung von Hecktragesystemen mit drei oder vier Fahrrädern

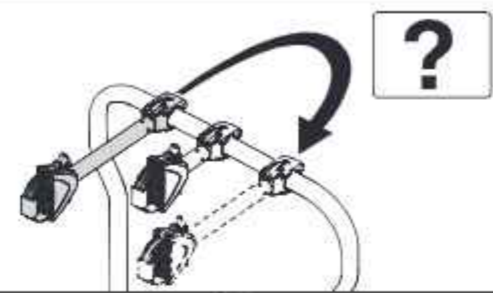


Atera GmbH  
 Im Hirsch 1  
 88298 Leutkirch im Allgäu, Germany

8

9

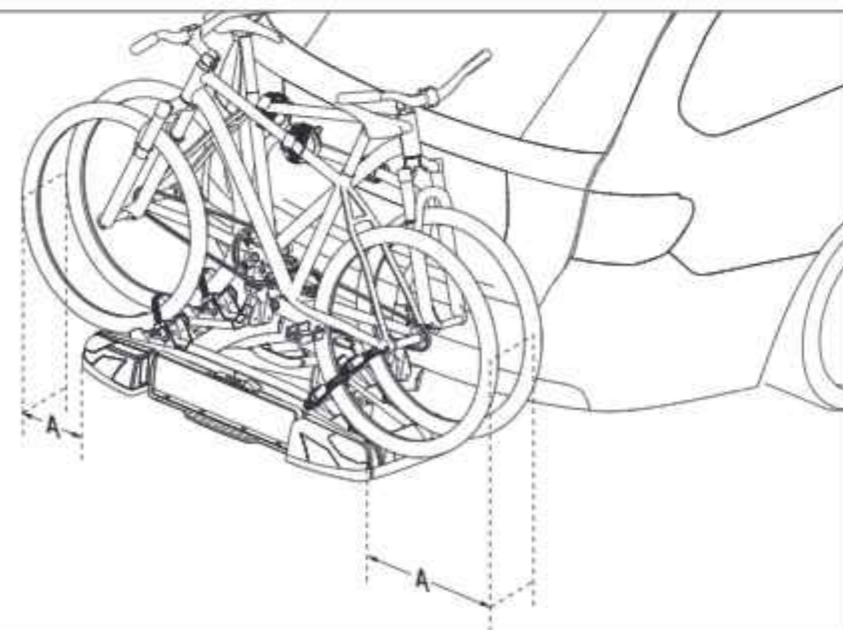
**A = max. 400 mm**

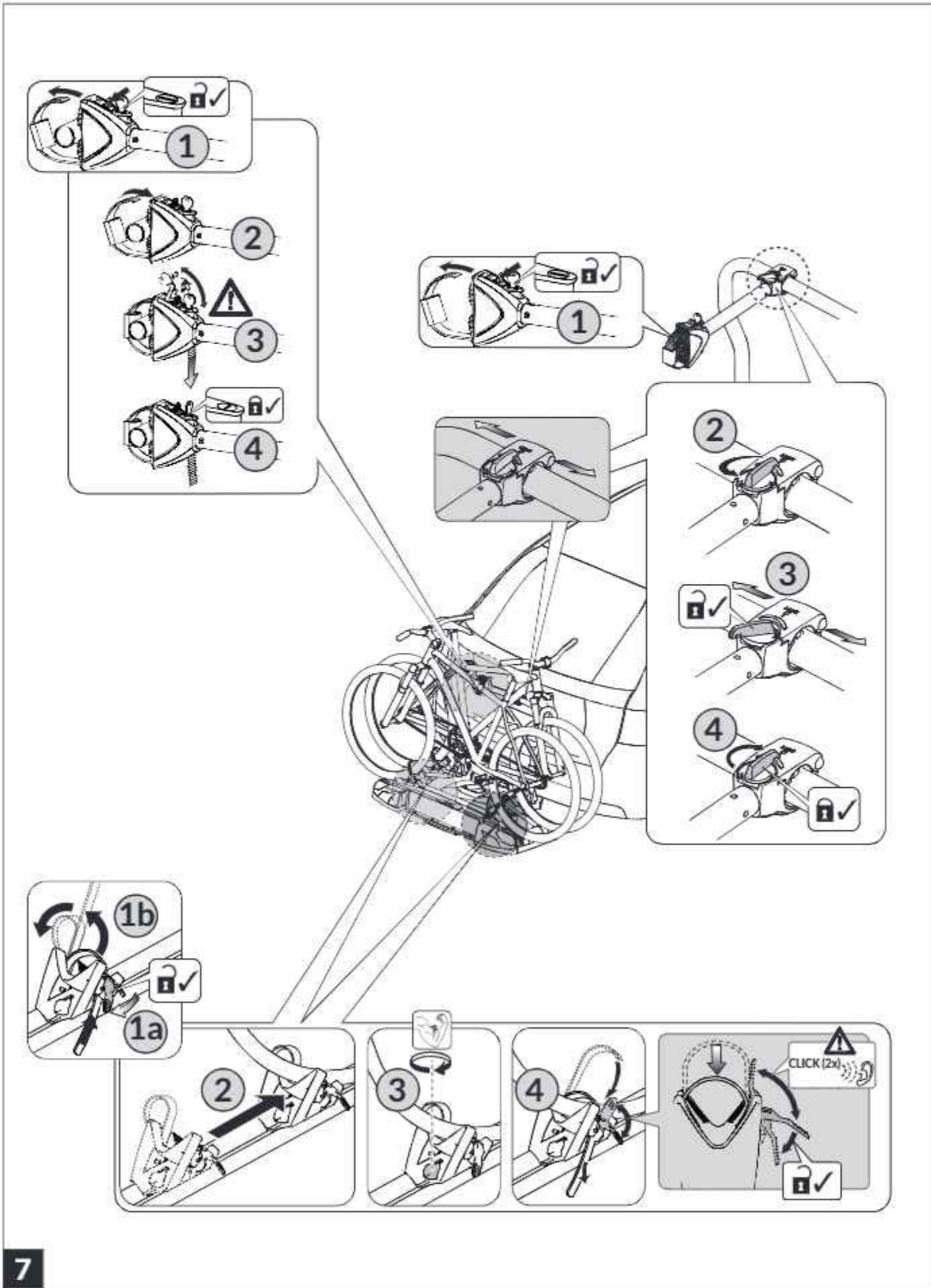


**1**

**2**

**3**





## Atera

180V0001-01, Appendix 2, Page 1 of 8

**Information folder**

Number : SEV  
Date of issue : 2018-12-17  
Date of last change : 2024-06-14

**5. Rear lighting devices / Rückwärtige Beleuchtungseinrichtungen**  
The rear lighting devices of the vehicle are in part covered by the luggage rack. The rack is therefore provided with separate lighting devices and a separate license plate. The number of lights depends on the date of first registration of the vehicle.  
Die rückwärtigen Beleuchtungseinrichtungen des Fahrzeuges werden durch das Hecktragesystem teilweise verdeckt. Das Hecktragesystem ist daher mit eigener Beleuchtung und alphanumerischen Kennzeichen versehen. Der Umfang der Leuchtenwiederholung hängt vom Datum der Erstzulassung des Fahrzeuges ab.  
On vehicles which were first registered before **January 1, 1987** the rear fog lamp and the reversing lamp of the luggage rack need not be ready for service. A 7 pin trailer socket may be used.  
An Fahrzeugen mit Erstzulassung vor dem **01. Januar 1987** brauchen Nebelschlussleuchte und Rückfahrleuchte am Hecktragesystem nicht betriebsfertig zu sein. Die Verwendung einer 7-poligen Anhängersteckdose ist möglich.  
On vehicles which were first registered between **January 1, 1987 and December 31, 1990** also the reversing lamp of the luggage rack has to be ready for service. A 7 pin socket may be used only if terminal 54g is done without.  
An Fahrzeugen mit Erstzulassung ab dem **01. Januar 1987 bis zum 31. Dezember 1990** muß auch der Rückfahrleuchte am Hecktragesystem betriebsfertig sein. Die Verwendung einer 7-poligen Steckdose ist möglich bei Verzicht auf Dauerplus (Klemme 54g).  
On vehicles which were first registered after **January 1, 1991** the luggage rack shall have all the standard rear lighting devices the vehicle has. Rear fog lamp and reversing lamp of the luggage rack shall be ready for service. A relay or a socket with disconnecting contact shall be provided to make sure that the fog lamp of the vehicle will be switched off automatically if the luggage rack will be used or that it can be switched on again once the socket has been removed (13 pin socket).  
An Fahrzeugen mit Erstzulassung ab dem **01. Januar 1991** sind alle serienmäßigen rückwärtigen Beleuchtungseinrichtungen des Fahrzeuges auch am Hecktragesystem zu wiederholen. Nebelschlussleuchte und Rückfahrleuchte am Hecktragesystem müssen betriebsfertig sein. Durch Verwendung eines Relais oder einer Steckdose mit Abschaltkontakt ist zu gewährleisten, daß sich die Nebelschlussleuchte fehlerfrei bei Benutzung des Hecktragesystems selbsttätig ausschaltet, bzw. nach Entfernen des Steckers wieder einschalten läßt (13-polige Steckdose).  
On vehicles which were initially type certified after **October 01, 1998** luggage racks or carried load must not cover the third brakelight. The third brakelight has to be visible (horizontal angle) 10° to the left and 10° to the right of the longitudinal axis of the vehicle and (vertical angle) 10° above reference is the upper edge of the lamp- and 5° below reference is the lower edge of the lamp- the horizontal plane.  
If only one of these conditions can't be fulfilled the third brakelight has to be repeated at the luggage rack.

## Atera

180V0001-01, Appendix 2, Page 1 of 8

**Information folder**

Number : SEV  
Date of issue : 2018-12-17  
Date of last change : 2024-06-14

**6. Visualization of the load / Kennzeichnung der Ladung**  
If projecting more than 40 cm beyond the outer edge of the light emitting surfaces of the clearance or rear lamps of the luggage rack, the load shall be provided, if necessary, to the front with a white lamp at the side no more than 40 cm from its edge and not more than 1.5 m above the tire. A red lamp shall be visible towards the rear.  
Ragt die Ladung mehr als 40 cm über den äußeren Rand der Lichtausstrittsflächen der Begrenzungs- oder Schlussleuchten des Hecktragesystems hinaus, so ist die, wenn erforderlich, kennzeichnend zu machen, und zwar seitlich höchstens 40 cm von ihrem Rand und höchstens 1,5 m über der Fahrspur nach vorn durch eine Leuchte mit weißem, nach hinten durch eine Leuchte mit rotem Licht.

**7. Fixing of the luggage rack / Befestigung des Hecktragesystems**  
As the driver is responsible also for the load, he has to check the fixing of the luggage rack regularly.  
Die Befestigung des Hecktragesystems ist vom Fahrer regelmäßig zu überprüfen. Er ist auch für die Ladung verantwortlich.

**8. Rear view obstructed / Sichtbeeinträchtigung nach hinten**  
If rear view is obstructed, the vehicle is to be equipped with adequate rearview mirrors (e.g. exterior rearview mirror on the right side or trailer rearview mirror).  
Bei Sichtbeeinträchtigung nach hinten sind am Fahrzeug geeignete Rückspiegel (z.B. rechter Außen spiegler oder Anhängerspiegel) zu montieren.

**9. Driving behaviour / Fahrverhalten**  
If a luggage rack is used, the rear overhang angle is limited as compared with a standard vehicle.  
In addition, the handling and braking performance of the vehicle which are affected by the luggage rack and the load should be taken account of. The driving speed should therefore be appropriate.  
Durch die Verwendung des Hecktragesystems ist der hintere Böschungswinkel im Vergleich zur Serie eingeschränkt, so dass das Fahrzeug bei Fahrsituationsänderungen früher aussetzen kann.  
Zusätzlich sollte dem durch das Hecktragesystem und die Ladung verursachten, veränderten Fahr- und Bremsverhalten durch angepasste Geschwindigkeit Rechnung getragen werden.

180V0001-01, Appendix 2, Page 1 of 8

**Information folder**

Number : SEV  
Date of issue : 2018-12-17  
Date of last change : 2024-06-14

**7**

180V0001-01, Appendix 2, Page 1 of 8

**Information folder**

Number : SEV  
Date of issue : 2018-12-17  
Date of last change : 2024-06-14

**8**

Atera GmbH  
Im Herrach 1  
86299 Leutkirch im Allgäu, Germany

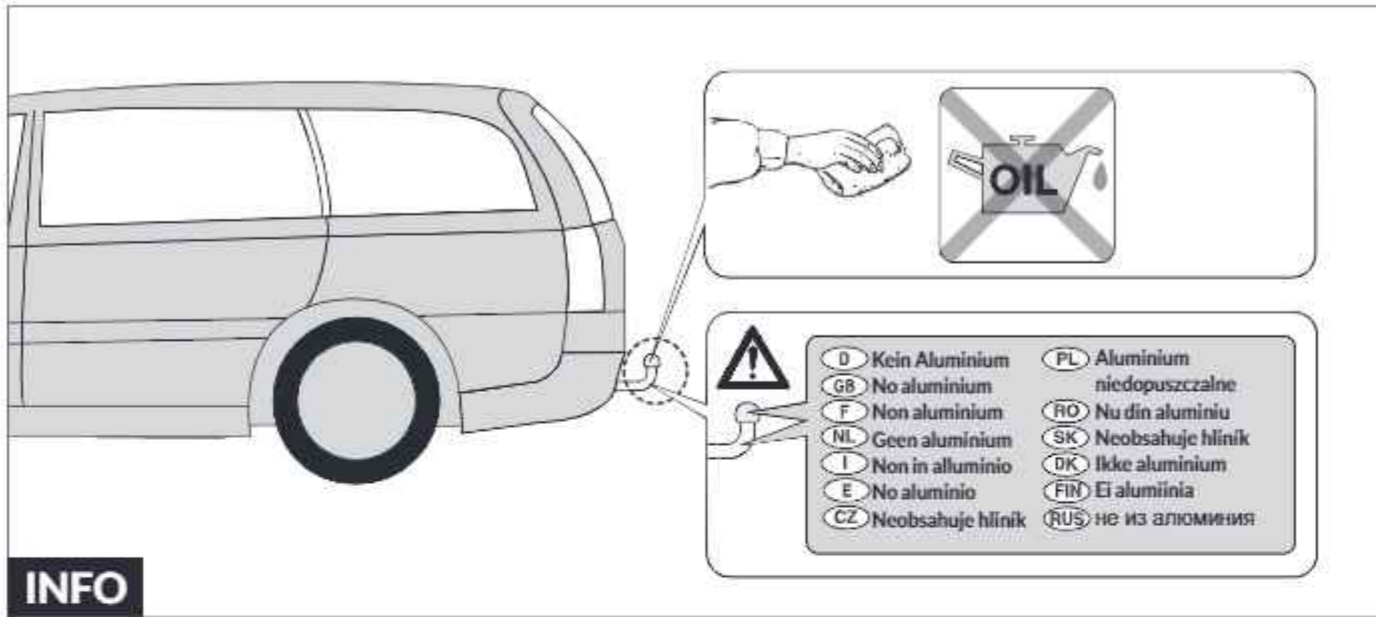
page 5 of 8

Atera GmbH  
Im Herrach 1  
86299 Leutkirch im Allgäu, Germany

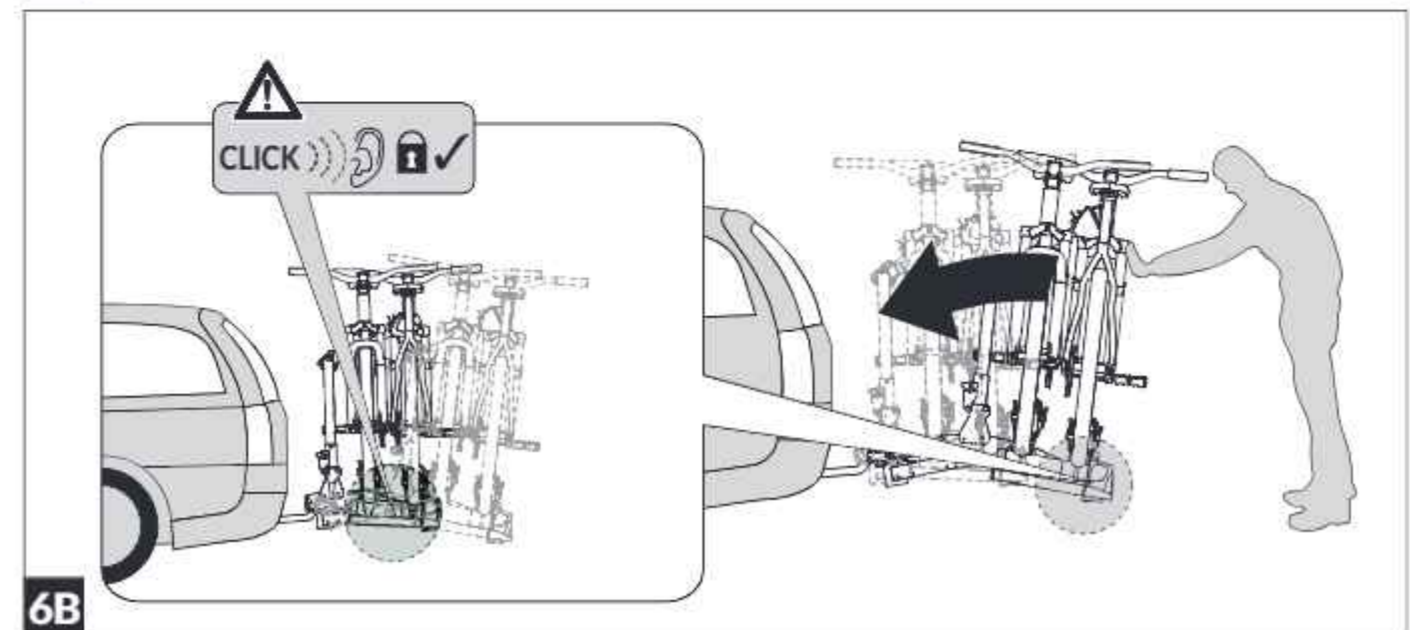
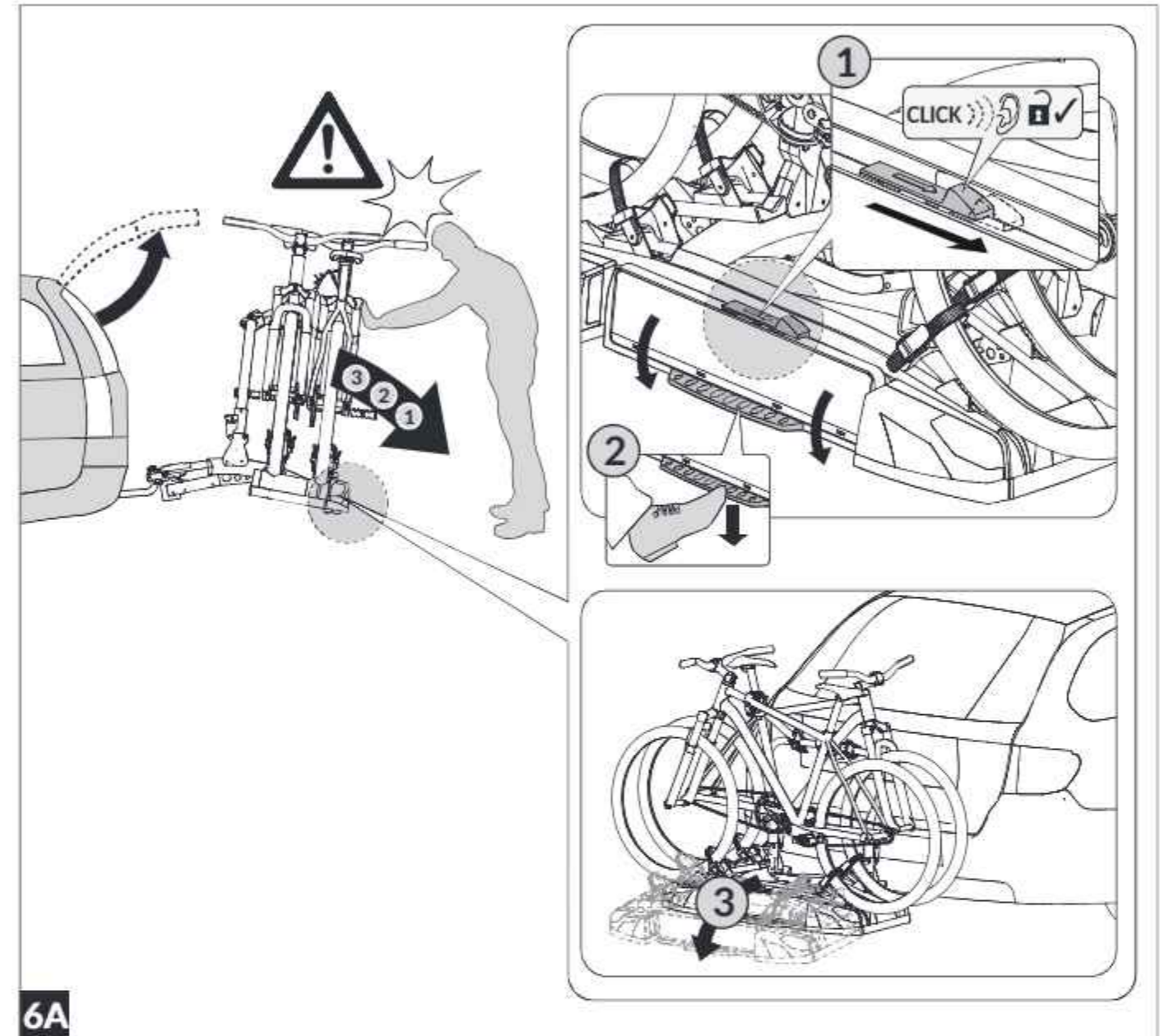
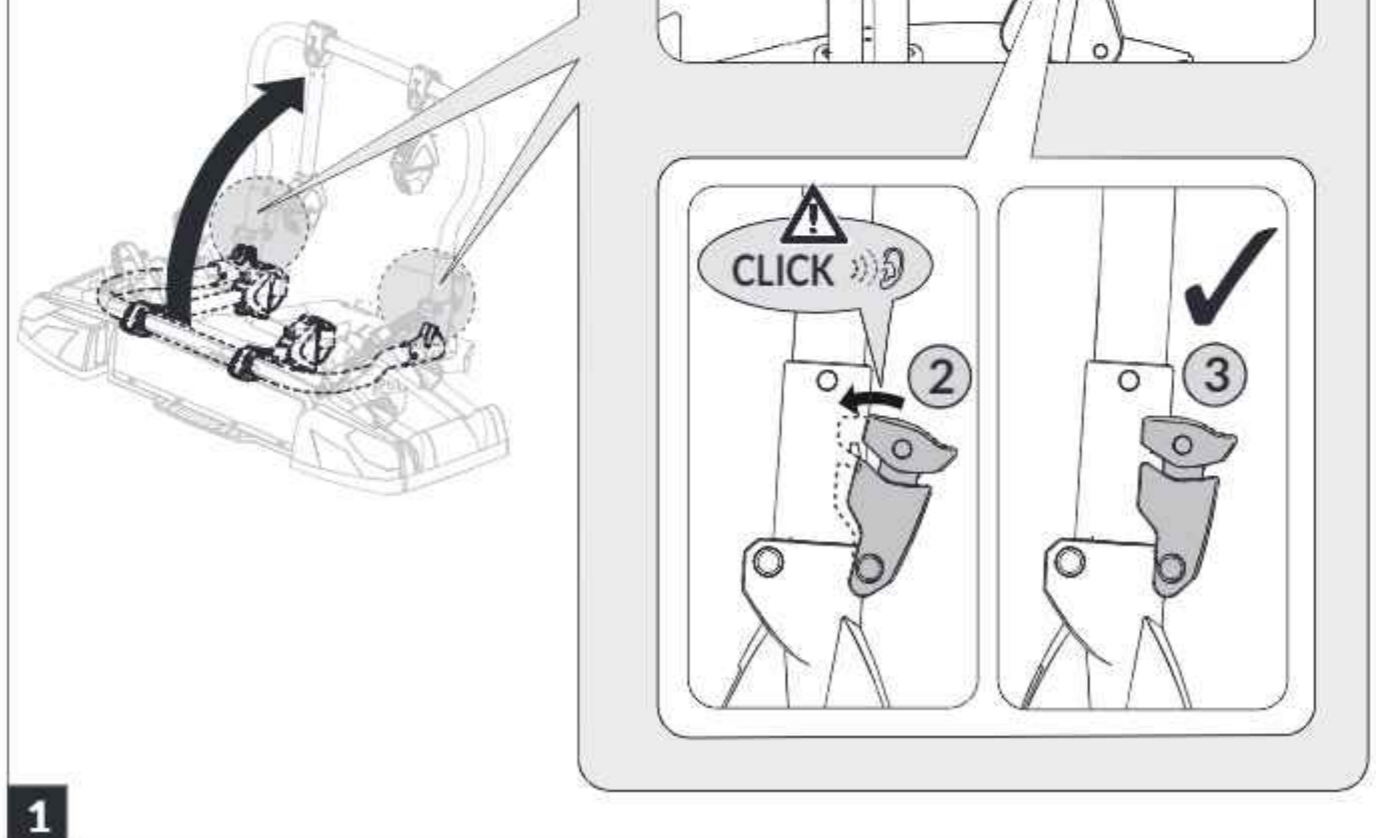
page 6 of 8

# Atera STRADA EVO STRADA EVO RV

# Atera STRADA EVO STRADA EVO RV

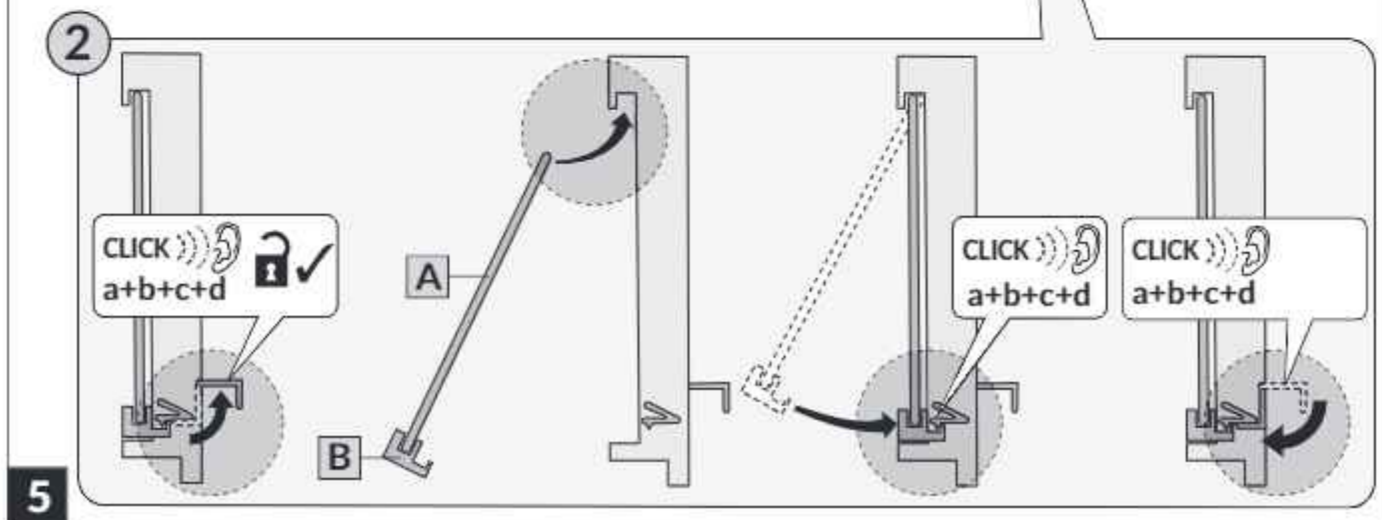
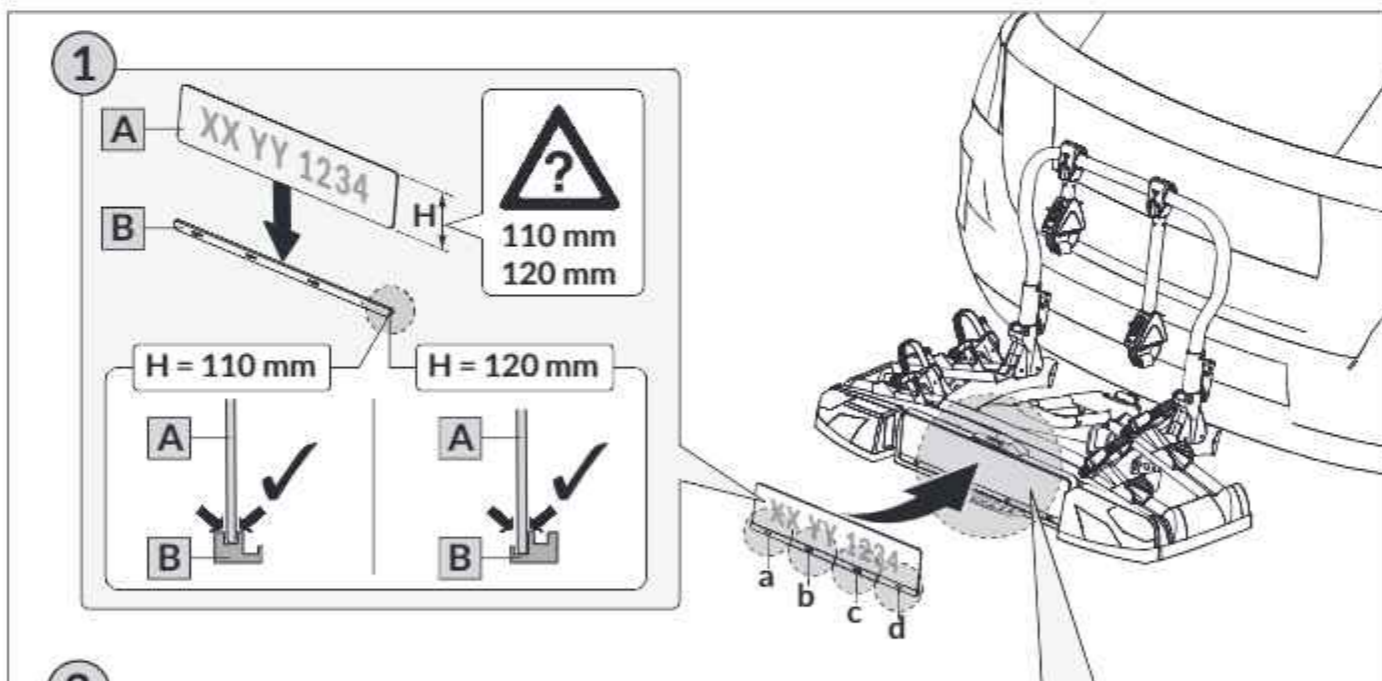
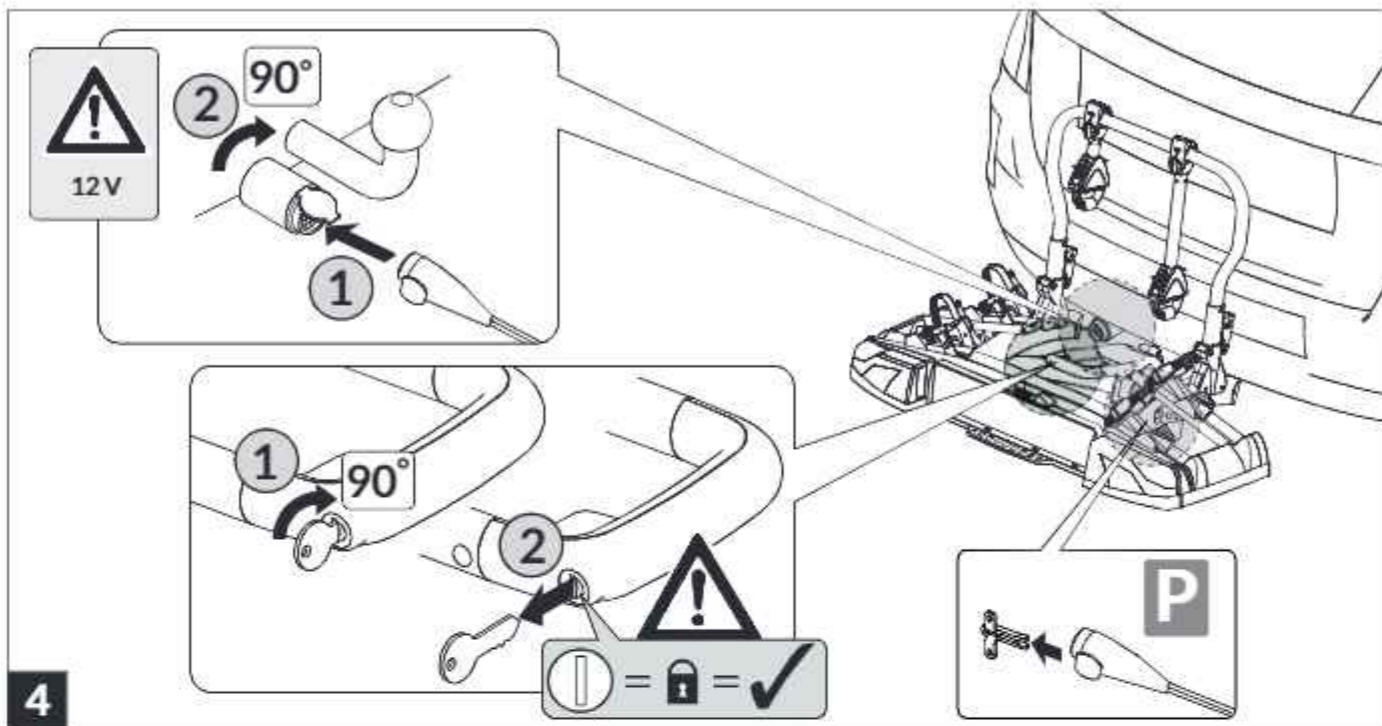


- D Montage des Trägers
- GB Assembling the carrier
- F Montage du porte-vélos
- NL Montage van de fietsendrager
- I Montaggio del portabiciclette
- E Montaje del soporte
- CZ Montáž nosiče
- PL Montaż uchwyty
- RO Montajul suportului pentru biciclete
- SK Montáž nosiča
- DK Montering af cykelholderen
- FIN Telineen asennus
- RUS Монтаж багажника

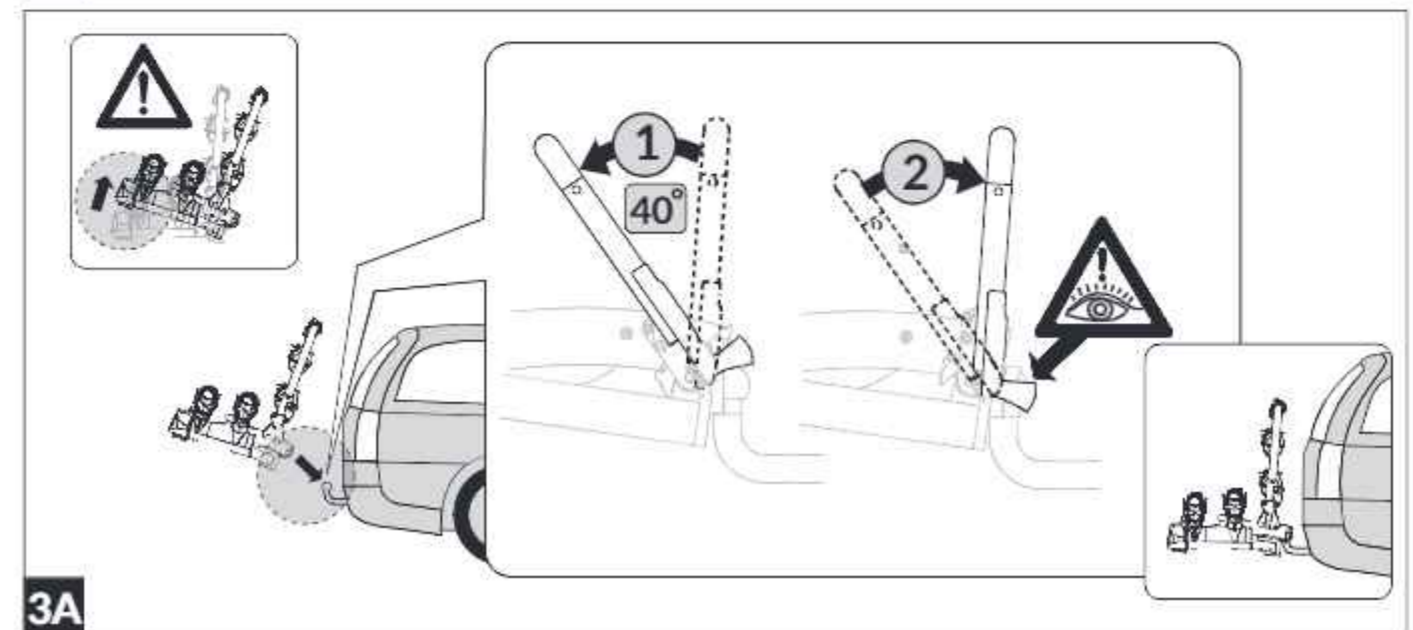
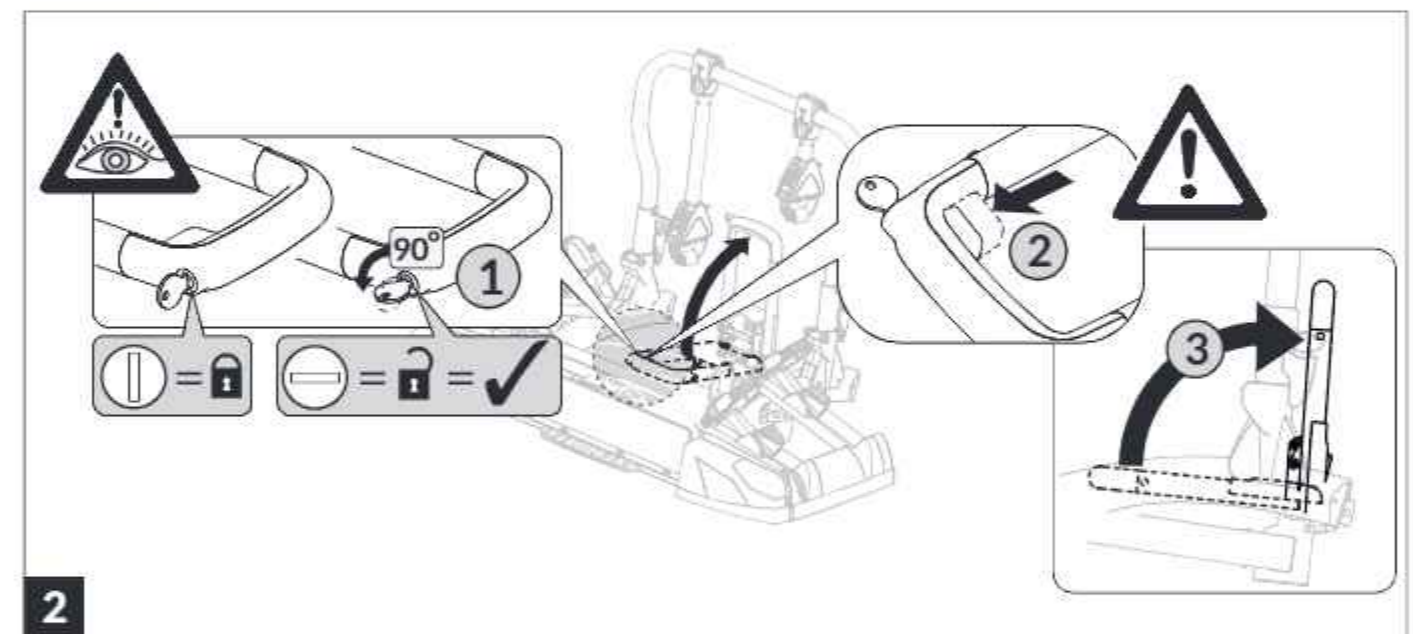
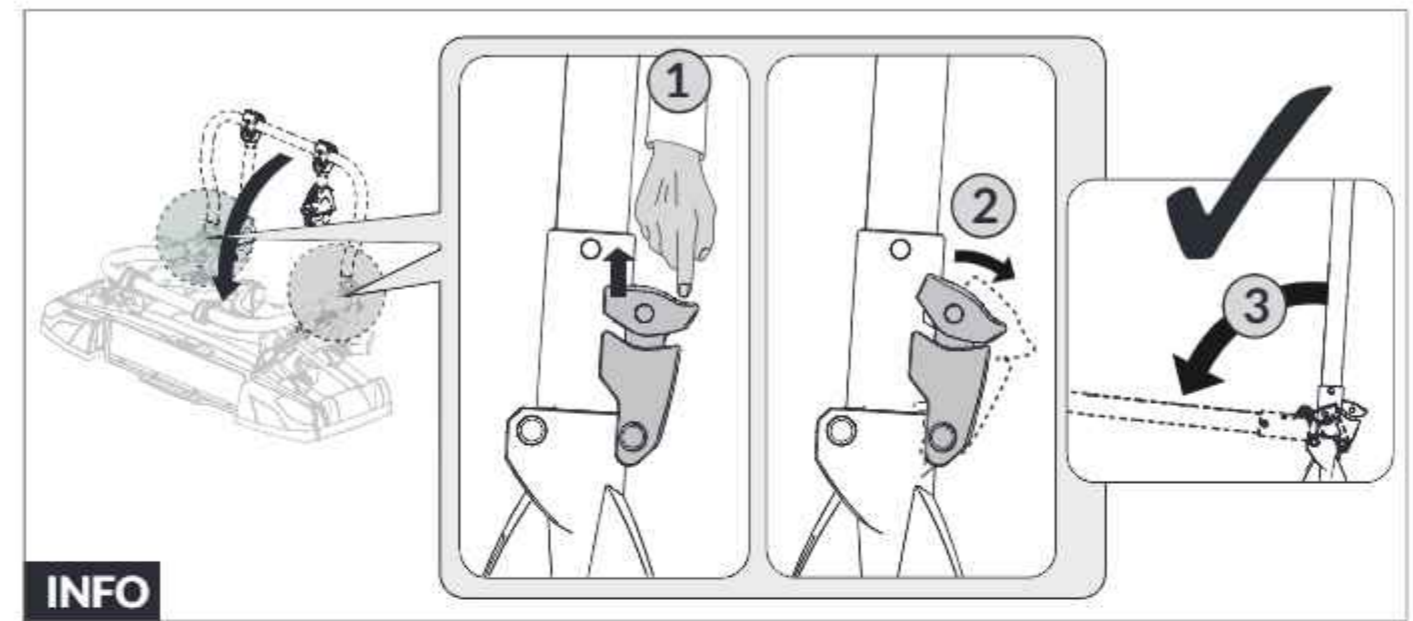


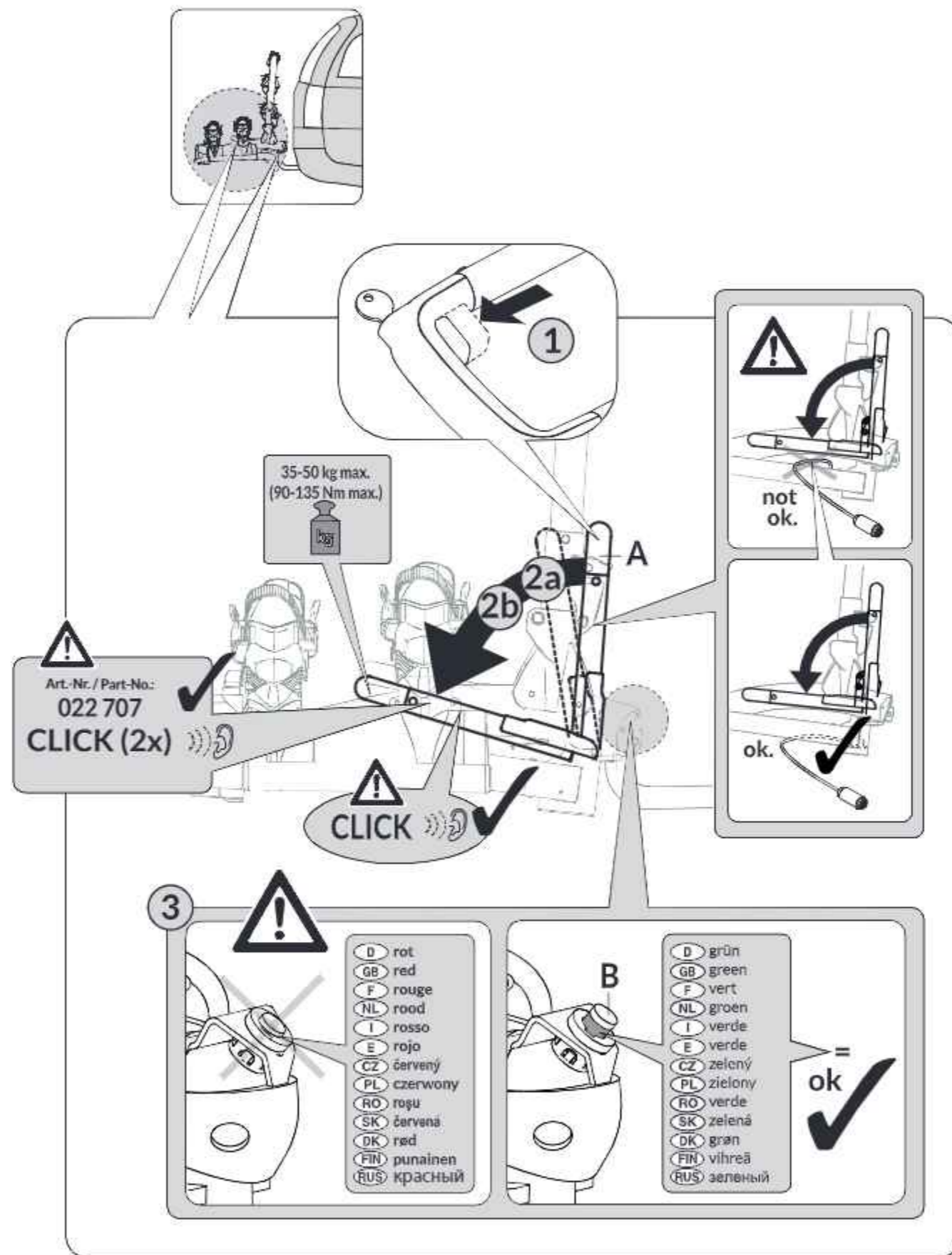


# Atera STRADA EVO STRADA EVO RV



# Atera STRADA EVO STRADA EVO RV





**D** Richten Sie den aufgesetzten Träger parallel zum Fahrzeugheck aus. Klappen Sie dann den Spanngriff (A) mit gedrücktem Entriegelungshebel (1) ca. 20 Grad ab (2a). In dieser Stellung den Entriegelungshebel wieder loslassen, dann erst den Spanngriff mit festem Druck nach unten klappen und hörbar einrasten (»CLICK«, 2b). Kontrollieren Sie dann den Kupplungsindikator (B), der bei korrekt aufgesetztem Träger grün anzeigen muss (3).

**GB** After fitting the carrier, align it so that it is parallel with the rear of the vehicle. Now fold down the handle (A) by about 20 degrees (2a), whilst keeping the release lever (1) pressed down. Let go of the release lever again in this position, then fold the handle firmly down until you hear it click into place (»CLICK«, 2b). Check the coupling indicator (B), which must indicate green if the carrier has been correctly fitted (3).

**F** Mettez le porte-vélos parallèlement au hayon du véhicule. Rabattez la poignée de serrage (A) d'environ 20 degrés, le levier de déverrouillage (1) étant enfoncé (2a). Dans cette position, relâchez le levier de déverrouillage puis rabattez vers le bas la poignée de serrage d'une pression ferme jusqu'à ce qu'elle s'enclenche perceptiblement (»CLIC«, 2b). Vérifier l'indicateur d'accouplement (B) qui doit s'allumer en vert lorsque le porte-vélos est correctement monté (3).

**NL** Stel de gemonteerde drager zo af, dat hij evenwijdig loopt met de achterkant van de auto. Klap dan de spangreep (A) met ingedrukte ontgrendelingshendel (1) ca. 20 graden neer (2a). In deze stand de ontgrendelingshendel weer loslaten, dan pas de aanspanbeugel met stevige druk naar beneden klappen en met een hoorbare klik vergrendelen (»CLICK«, 2b). Controleer dan de koppelingsindicator (B), die bij een correct gemonteerde drager groen moet aangeven (3).

**I** Allineare il portabiciclette montato parallelamente rispetto al lato posteriore del veicolo. Ribaltare quindi di circa 20 gradi la leva di serraggio (A) con la leva del dispositivo di sblocco (1) premuta (2a). In questa posizione rilasciare la leva del dispositivo di sblocco, e solo dopo con presa decisa abbassare la leva di serraggio fino all'innesto udibile (»CLICK«, 2b). Verificare infine la spia dell'innesto (B), che in caso di portabiciclette correttamente montato risulterà verde (3).

**E** Alinee el soporte asentado de forma que esté paralelo respecto a la parte trasera del vehículo. Despliegue entonces la empuñadura de sujeción (A) con la palanca de desbloqueo presionada (1) unos 20 grados (2a). Volver a soltar la palanca de desbloqueo en esta posición y luego empuje con fuerza la palanca de sujeción hacia abajo hasta que encastre de forma audible (»CLICK«, 2b). Compruebe ahora el indicador de acoplamiento (B), el cual debe aparecer en verde en caso de que el soporte esté correctamente asentado (3).

**CZ** Vyrovnajte nasazený nosič rovnoběžně se zadní částí vozidla. Upínací úchyt (A) odklopte se stisknutou odjišťovací pákou (1) cca 20 stupňů (2a). Odjišťovací páku v této poloze opět uvolněte, teprve poté upínací úchyt tiskněte dolů pevným tlakem, až uslyšíte zacvaknutí (»CLICK«, 2b). Zkontrolujte ukazatel spojovacího zařízení (B), který musí při správně nasazeném nosiči indikovat

**PL** Umieść ustawiony uchwyt w pozycji równoległej do tyłu samochodu. Następnie opuść rączkę napinającą (A) przy wciśniętej dźwigni odblokowującej (1) o ok. 20 stopni (2a). Puść w tej pozycji dźwignię odblokowującą, a następnie opuść rączkę napinającą silnie naciskając w dół, aż usłyszysz kliknięcie (»CLICK«, 2b). Sprawdź następnie wskaźnik sprzęgu (B), który przy prawidłowo zamontowanym uchwycie musi świecić na zielono (3).

**RO** Orientați suportul montat paralel cu fundul vehiculului. Rabatați cca. 20 de grade (2a) mânerul de strângere (A) cu maneta de deblocare (1) apăsată. Din această poziție eliberați din nou maneta de deblocare și abia după aceea rabatați în jos mânerul de strângere aplicând o presiune fermă, în așa fel încât să înclăteze audibil (»CLICK«, 2b). Controlați apoi indicatorul de cuplaj (B), care, atunci când suportul este montat corect, trebuie să indice culoarea verde (3).

**SK** Vyrovnajte nasadený nosič rovnobežne so zadnou časťou vozidla. Upínací úchyt (A) odklopte so stisknutou pákou na uvoľnenie (1) cca 20 stupňov (2a). V tejto pozícii uvoľnite páku na uvoľnenie, až potom tlačte upínací úchyt pevným tlakom nadol, až kým nebudete počuť zacvaknutie (»CLICK«, 2b). Skontrolujte indikátor spojovacieho zariadenia (B), ktorý musí u správne nasadeného nosiča indikovať zelenú farbu (3).

**DK** Justér den påsatte cykelholder parallelt til køretøjets bagende. Klap spændehåndtaget (A) med trykket frigørelsesarm (1) ca. 20 grader ned (2a). Slip så oplåningshåndtaget igen i denne stilling, og klap så først nu spændegrebet ned med et fast tryk til det går hørbart i indgreb (»KLIK«, 2b). Kontrollér så ko blingsindikatoren (B), der ved korrekt påsat cykelholder skal være grøn (3).

**FIN** Suuntaa asetettu teline ajoneuvon perän suuntaisesti. Käännä sitten kiinnityskahvaa (A) alas n. 20 astetta lukituksen vapautusvipu (1) painettuna (2a). Vapauta tässä asennossa lukituksen vapautusvipu uudelleen, käännä sitten vasta kiinnityskahva lujasti painaen alas ja lukitse se kuuluvasti (»CLICK«, 2b). Tarkasta sitten kytkentämerkki (B), jonka on näytettävä vihreää, kun teline on asetettu paikoilleen oikein (3).

**RUS** Выставьте установленный багажник параллельно задку автомобиля. Затем отведите зажимную ручку (A), удерживая нажатым рычажок разблокировки (1), под наклоном примерно 20 градусов (2a). В этом положении снова отпустите рычаг разблокировки, и лишь после этого прижимайте зажимную ручку книзу с постоянным давлением, пока она не зафиксируется с отчетливым щелчком (»CLICK«, 2b). Затем проверьте индикатор сцепления (B), который при правильно установленном багажнике должен быть зеленым (3).